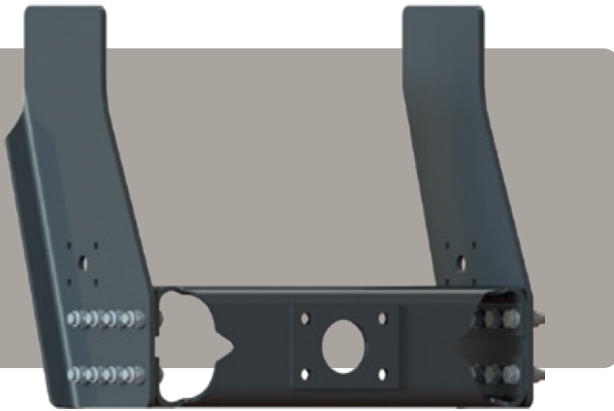


TRAVERSE | SURBAISSÉE POUR HAYONS ÉLÉVATEURS



DONNÉES TECHNIQUES

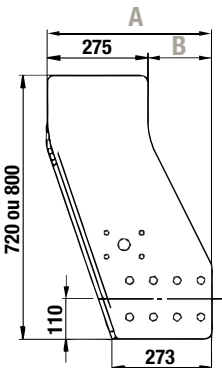
Code générique	A (mm)	B (mm)	D (kN)	Dc (kN)	V (kN)	S (kg)
T6740000	450	175				
T6730000	375	100	190	130	75	1 000

HOMOLOGUÉ
R55



Formulaire de commande sur-mesure sur www.traxion.fr

+
LÉGER
-
DE CO₂



L ⁽¹⁾ (mm)	Constructeur	Ø
762	MAN	M14
770	Iveco Scania	
790	DAF	M16
850	Renault Trucks Volvo Trucks	M14
	Daimler Truck	M16
854	Renault Trucks Volvo Trucks	M14

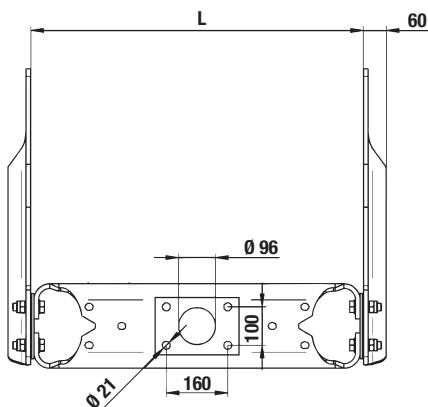
⁽¹⁾ Largeurs disponibles de 758 à 866 mm

EN DÉTAIL



- Conception spécifique pour montage en combinaison avec hayons élévateurs
- Compatible porteurs toutes marques, tous modèles
- Porte-à-faux supplémentaire jusqu'à 175 mm / traverse traditionnelle
- Traverse monobloc 35 % plus légères : 50 kg de charge utile en plus
- Livraison joues assemblées sur traverse déjà serrées au couple
- Finition standard en cataphorèse, disponible en option joues galvanisées
- Kits visserie avec revêtement GEOMET, garantissant une anticorrosion parfaite

SCHÉMAS TECHNIQUES



Code article	Option
T5950100	Pré-perçage latéral en Ø 15 ou 17 mm
T5950110	Pré-perçage de la traverse 260 x 100 + 180
T5205480	Kit visserie GEOMET M14
T5205490	Kit visserie GEOMET M16