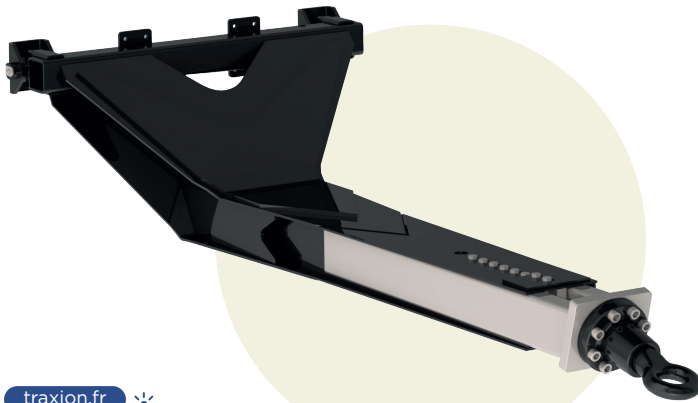


FLÈCHE TÉLESCOPIQUE CONTRE-COUDÉE

POUR ANNEAUX BNA, DIN40, DIN50, OTAN




traxion.fr
FORMULAIRE
COMMANDE SUR-MESURE

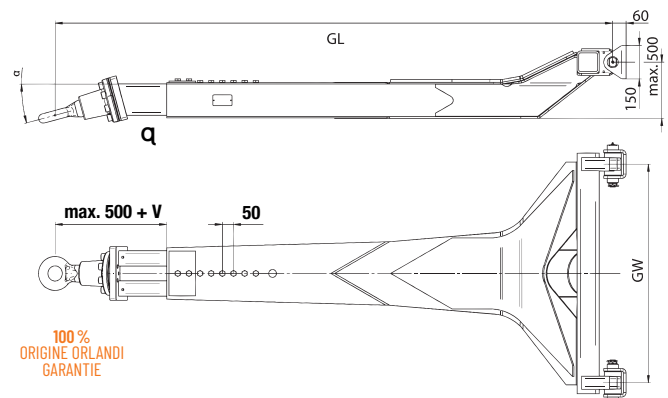
100 %
ORIGINE ORLANDI
GARANTIE

DESRIPTIF

- Design spécifique pour remorques porte-caissons
- Flèches fabriquées sur mesure
- Très hautes capacités de traction
- Coulisse galvanisée réglable au pas de 50 mm
- Compatible pour anneaux BNA, DIN50, DIN40, OTAN
- Corps en cataphorèse et coulisseau galvanisé
- Livrée complète, prête à monter
- Pour remorques 1^{ère} monte, modification ou réparation
- Platine d'anneau à boulonner double entraxes BNA et DIN

Code article	T514 0000	
D (kN) 	170	142
α	0 ou 7°	15°
GL (mm)	2000 - 2800	
V (mm)	22 x 50	10 x 50
GW (mm)	900 - 1300	

ATTENTION : L'EFFORT DYNAMIQUE HORIZONTAL D (KN) DE LA FLÈCHE EST LIMITÉ À CELUI DE L'ANNEAU D'ATTELAGE UTILISÉ



REPRÉSENTATION AVEC ANNEAU BNA T468 50
35 EN OPTION