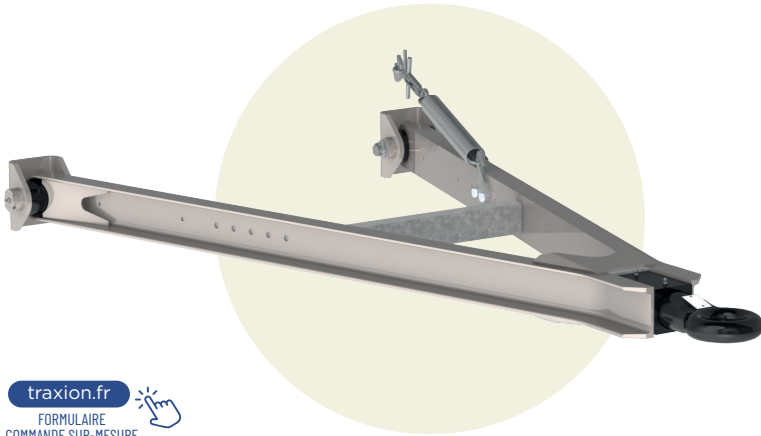


# FLÈCHE FIXE

POUR ANNEAUX BNA, DIN40,  
DIN50, OTAN



traxion.fr  
FORMULAIRE  
COMMANDE SUR-MESURE

## DESCRIPTIF

- Livrées au choix avec anneau BNA, DIN40, DIN50, OTAN
- 3 catégories de traction :
  - D = 130 kN > transport routier
  - D = 160 kN > semi-lourd
  - D = 200 kN > super-lourd
- Finition cataphorèse
- Fabrication sur mesure avec corps de flèches entre 1 300 et 2 600 mm
- En standard, axes des mains de maintien avec Silentbloc
- Options : relevage mécanique, support de prises, passe-câbles...

D (kN)		Anneau inclus	Code article	
			1 300 à 1 850 mm	1 900 à 2 600 mm
130		BNA	T512 0130	T512 0830
		DIN50	T512 0132	T512 0832
		DIN40 <sup>(1)</sup>	T512 02 34	T512 0834
160		BNA	T512 0160	T512 0860
		DIN50	T512 0162	T512 0862
200		BNA	T512 02 00	T512 0900
		DIN50	T512 02 02	T512 0902

(1) D max. 125 kN

**ATTENTION :** L'EFFORT DYNAMIQUE HORIZONTAL D (KN) DE LA FLÈCHE EST LIMITÉ À CELUI DE L'ANNEAU D'ATTELAGE UTILISÉ

