

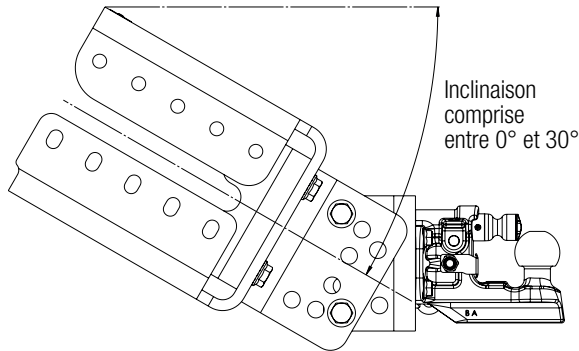


OPTION
SUPPORT CAMÉRA
T524 48 00



DONNÉES TECHNIQUES

Code article	Entraxe d'origine (mm)	Entraxe destination (mm)	D (kN)	Dc (kN)	S (kg)	Poids (kg)
T5802110	120 x 55 140 x 80 160 x 100	83x56	32	32	390	15,8



HOMOLOGUÉ
R55
BREVETÉ

MADE IN
TRAXION

NOU
VEAU

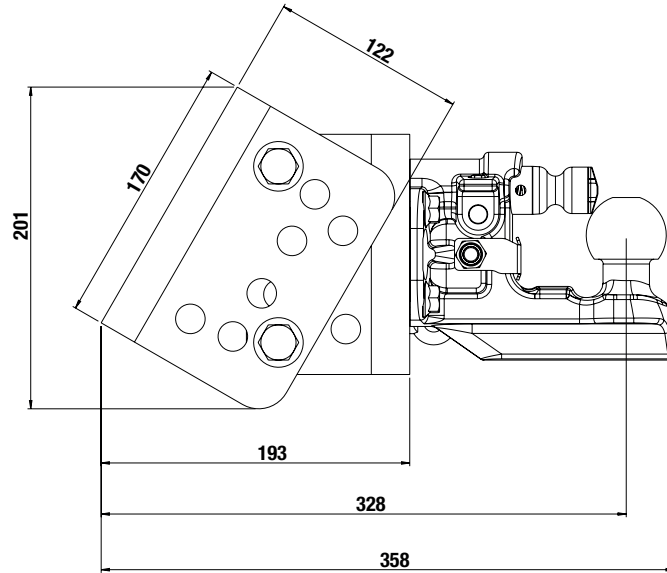
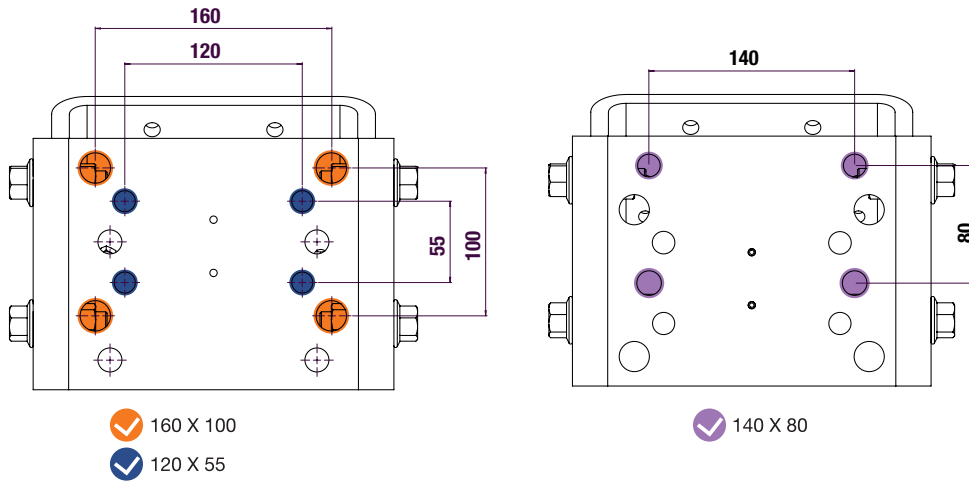
EN DÉTAIL



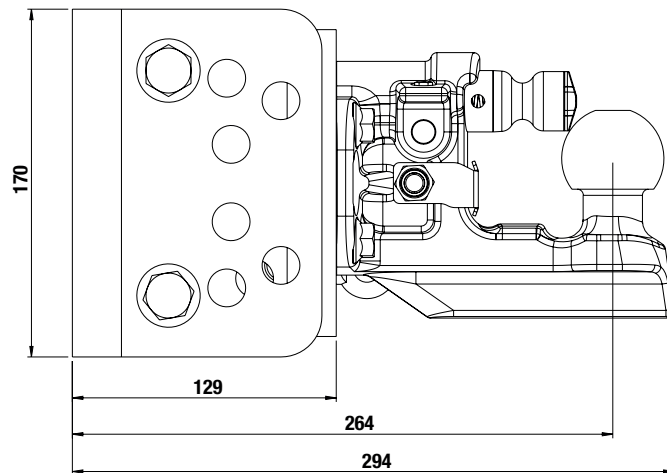
- Support multi-positions de 0 à 30° homologué R55
- Spécial pour véhicules plateau à pans coupés
- A monter sur traverses de fin de châssis d'origine constructeur
- Permet l'installation du crochet mixte Traxion en toute sécurité
- 3 en 1 : montage sur traverses d'entraxes :
 - 120 x 55
 - 140 x 80
 - 160 x 100 mm
- Finition cataphorèse
- Fourni avec :
 - crochet mixte confort
 - anneau de sécurité pour remorques à freins à inertie



COMPATIBLE TOUTES TRAVERSES D'ENTRAXES
120 X 55 / 140 X 80 / 160 X 100 (SUPPORT VU DE DOS)
SCHÉMAS DE MONTAGE À RESPECTER SELON L'HOMOLOGATION



SUPPORT INCLINABLE À 0, 15, 22,5 ET 30°



SUPPORT MONTÉ VERTICAL