

POUR SELLETTES 2"

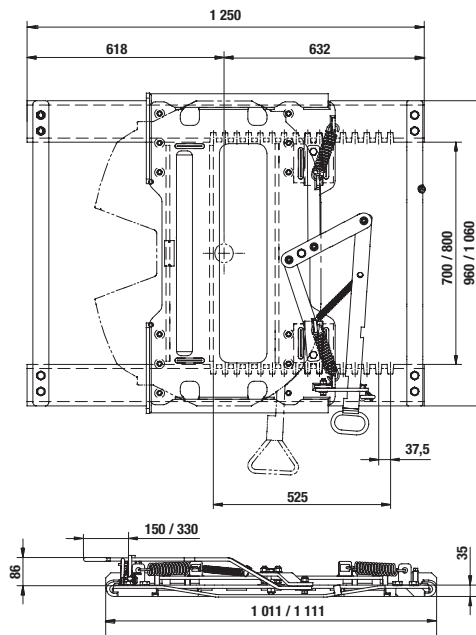
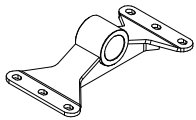


DONNÉES TECHNIQUES

| Code générique | Type | D (kN) | Charge verticale U (T) | Poids (kg) | Largeur avec cornières ⁽¹⁾ (mm) | Dim. (mm) | Classe |
|-------------------------|------|--------|------------------------|------------|--|---------------|--------|
| T3500000 ⁽²⁾ | FSL | 152 | 20 | 120 | 780-900 | 1 250 x 960 | J |
| T3501000 | | | | 126 | 930 | 1 250 x 1 060 | |

⁽¹⁾ non fournies

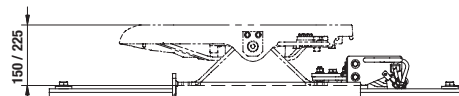
⁽²⁾ compatible uniquement avec support articulé

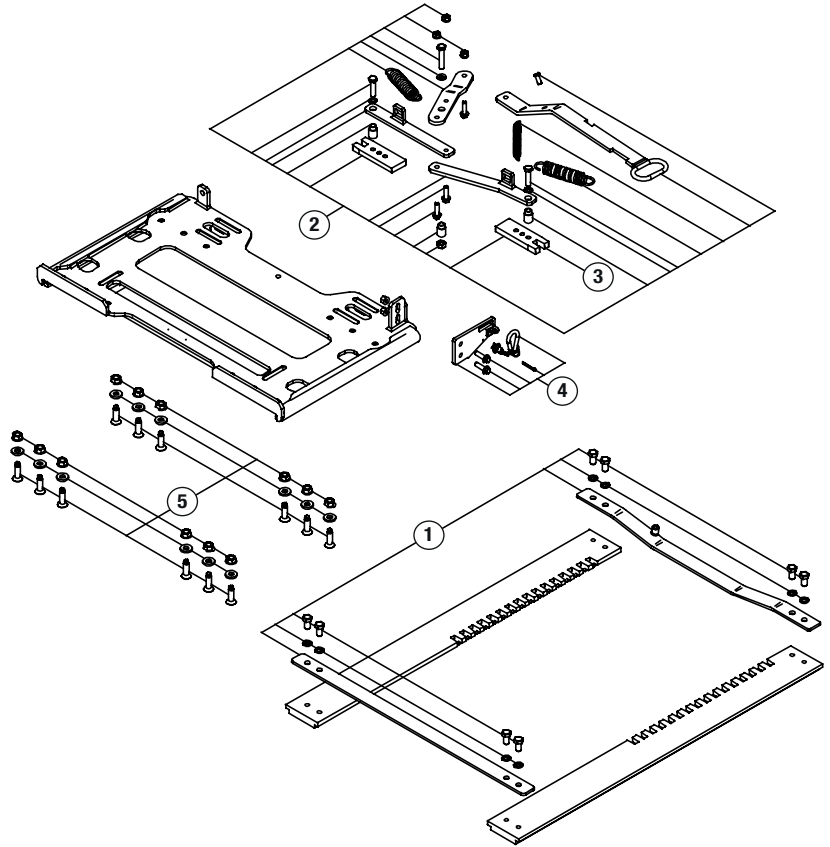
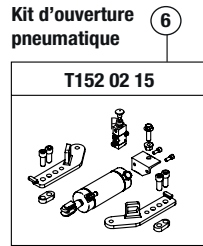


HOMOLOGUÉ
R55

EN DÉTAIL

- Système à coulisse par verrouillage manuel à crémaillère
- Déport de sellette sur course de 525 mm max. au pas de 37,5 mm
- Hauteur 86 mm hors-tout
- Permet une charge verticale (U) jusqu'à 20 T. sur le pivot
- En option :
 - Kit d'ouverture pneumatique (T1540215)
 - Support pré-percé avec oblongs pour adaptation au châssis du tracteur





| N° | T3500000 | T3501000 |
|----|----------|----------|
| 1 | T1540204 | T1540205 |
| 2 | T1540206 | |
| 3 | T1540207 | |
| 4 | T1540208 | |
| 5 | T1540209 | |
| 6 | T1540215 | |

Visserie de liaison au châssis non incluse dans la fourniture

Créez votre code article

T35 XX YY Z

XX = largeur du châssis

YY = plan de pose

Z = ouverture

Ex. : T35 01 05 1

Largeur de châssis (mm) **XX**

00=780-900

01=930

| Plan de pose YY | Perçage (mm) |
|------------------------|--------------|
| 00 = non percé | |
| 01 = Daimler Truck | 12 x Ø22 |
| 02 = Iveco | 12x Ø18 |
| 03 = Scania | 12 x Ø20 |
| 04 = Volvo Trucks | 12 x Ø15,5 |
| 05 = Man | 12 x Ø18 |
| 06 = Renault Trucks | 12 x Ø15,5 |
| 07 = Daf | 12 x Ø16 |
| 08 = Daimler Actros 4 | 12 x Ø22 |

| Ouverture Z |
|--------------------|
| 0=manuelle |
| 1=pneumatique |