

TRAVERSE | PLAQUE D'ADAPTATION

À MONTER SUR TRAVERSES



ILLUSTRATION T580 21 60 SUR TRAVERSE

OPTION
SUPPORT CAMÉRA
T524 48 00



DONNÉES TECHNIQUES

Code article	Entraxe d'origine (mm)	D (kN)	Dc (kN)	S (kg)	Poids (kg)
T5802120	120 x 55				5,9
T5802140	140 x 80	31	31	375	6,5
T5802160	160 x 100				8,3

HOMOLOGUÉ
R55
BREVETÉ

MADE IN
FRANCE
TRAXION

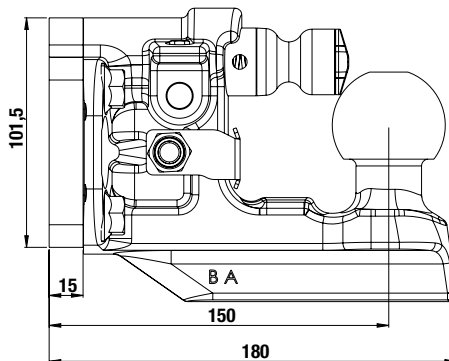
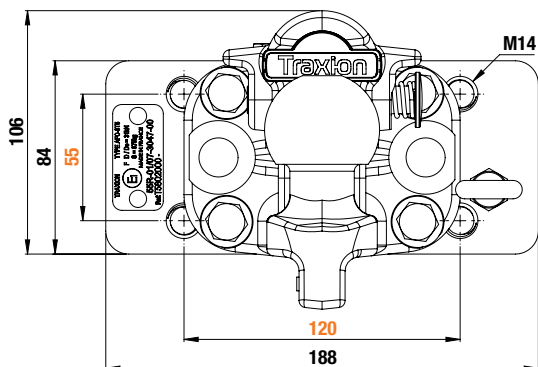
NOU
VEAU

EN DÉTAIL

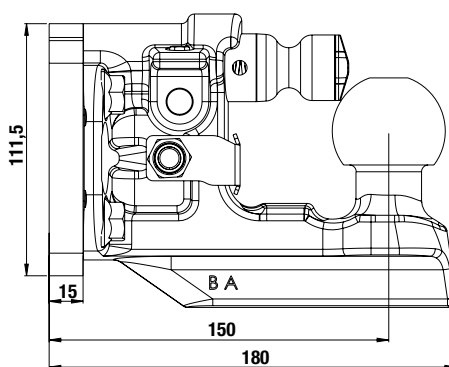
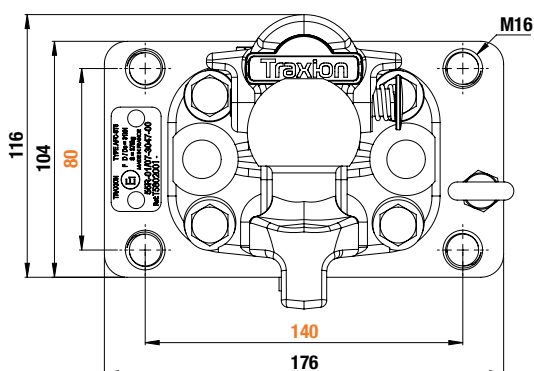
- Dispositif homologué R55
- Pour tracter des remorques jusqu'à 3,5 T
- Crochet mixte confort à verrouillage assisté monté d'usine
- A monter sur traverses de fin de châssis d'entraxes :
 - 120 x 55 mm
 - 140 x 80 mm
 - 160 x 100 mm
- Finition cataphorèse noire
- Anneau de sécurité pour remorques à freins à inertie
- Fourni avec visserie pour montage rapide sur véhicule neuf ou en post-équipement



T580 2120



T580 2140



T580 2160

