



100%  
ORLANDI  
ORIGINE GARANTIE



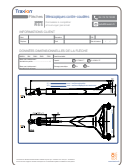
DONNÉES TECHNIQUES

Code générique	D (kN)	$\alpha$	GL (mm)	V (mm)	GW (mm)
T5140000	170	0 ou 7°	2 000 - 2 800	22 x 50	900 - 1 300
	142	15°		10 x 50	

HOMOLOGUÉ  
**R55**

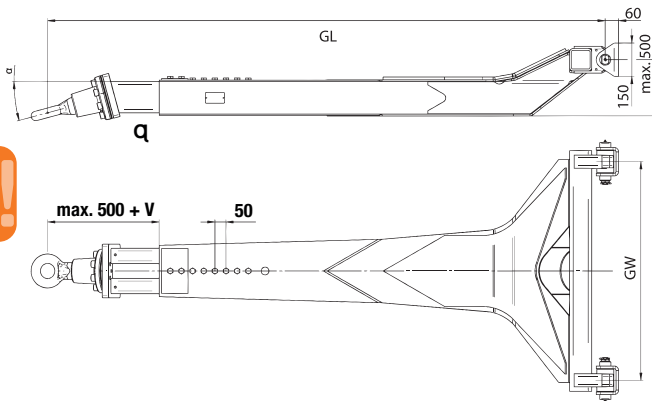


Formulaire  
de commande  
sur-mesure sur  
[www.traxion.fr](http://www.traxion.fr)



**⚠ L'EFFORT DYNAMIQUE HORIZONTAL D (kN) DE LA FLÈCHE EST LIMITÉ À CELUI DE L'ANNEAU D'ATTELAGE UTILISÉ**

Représentation avec anneau BNA T468 50 35 en option



100%  
ORLANDI  
ORIGINE GARANTIE

EN DÉTAIL

- Design spécifique pour remorques porte-caissons
- Flèches fabriquées sur mesure
- Très hautes capacités de traction
- Coulisse galvanisée réglable au pas de 50 mm
- Compatible pour anneaux BNA, DIN50, DIN40, OTAN
- Corps en cataphorèse et coulisseau galvanisé
- Livraison complète, prête à monter
- Pour remorques 1<sup>ère</sup> monte, modification ou réparation
- Platine d'anneau à boulonner double entraxes BNA et DIN