







POUR ANNEAUX
OTAN



DONNÉES TECHNIQUES

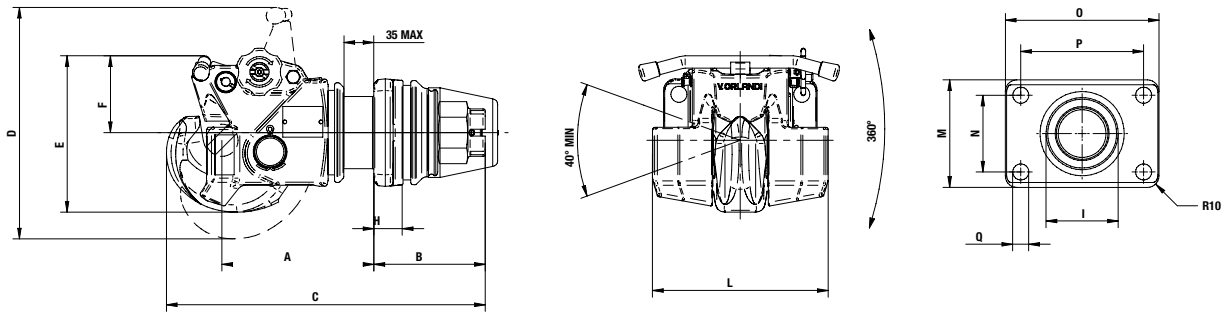
Code article	T2766300	T2766400	T2766600
Type	UN963	UN964	UN966
Entraxe (mm)	120 x 55	140 x 80	160 x 100
D (kN) 	70	100	190
Dc (kN) 	54	70	103
V (kN) 	18	25	50
S (kg) 	700	900	1 500
Poids (kg)	27		38
Classe	KA1	KA2	KA3

HOMOLOGUÉ

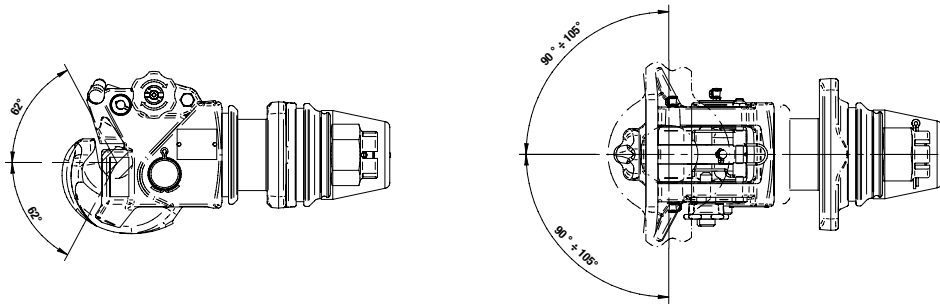
R55

EN DÉTAIL

- Homologué selon la norme OTAN
- Crochet tournant et amorti
- Véritable allié sur les terrains d'opérations dans le monde entier
- Simple, fiable et résistant
- Ouverture à double articulation
- Facile d'entretien



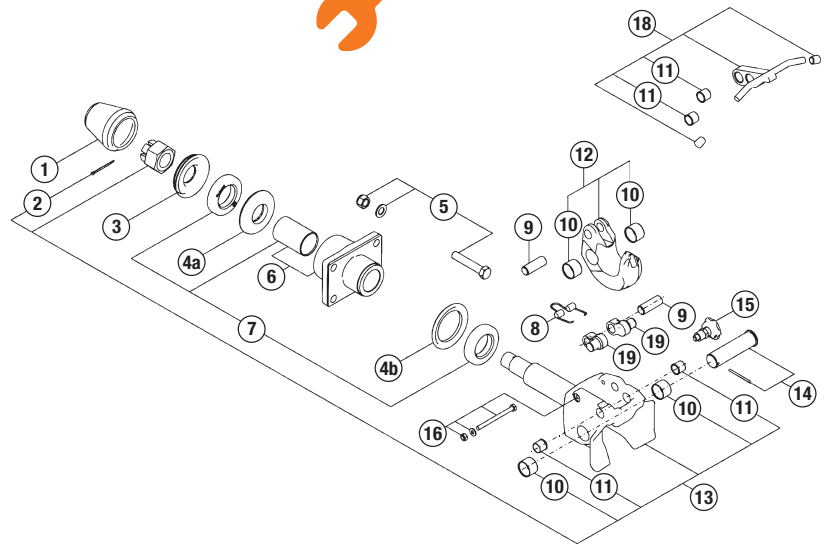
Modèle	A (mm)	B (mm)	C (mm)	D (mm)	E (mm)	F (mm)	G (mm)	H (mm)	I (mm)	L (mm)	M (mm)	N (mm)	O (mm)	P max. (mm)	Q (mm)
T2766300	184	160	410	258	186	93	13	20	73,9	190	90	55	155	120	15
T2766400	179	165							83,9						
T2766600	197	145	415	301	204	100	10	29	93,9	229	140	100	200	160	21



PIÈCES DÉTACHÉES VUE ÉCLATÉE



N°	T2766300	T2766400	T2766600
1	T1520603		
2	T1520064		
3	T1520076	T1520175	T1520622
4a	T1520216	T1520189	
4b			T1520173
5	T1520130 ⁽¹⁾	T1520131 ⁽¹⁾	T1520132 ⁽¹⁾
6	T1520182	T1520195	T1520617
7	T1520217	T1520183	T1520618
8	T1520471		T1520339
9	T1520472		T1520331
10	T1520473		T1520332
11	T1520474		T1520333
12	T1520475		T1520341
13	T1520647		T1520646
14	T1520476		T1520334
15	T1520335		
16	T1520477		T1520336
18	T1520478		T1520345
19	T1520479		T1520337



⁽¹⁾ Non compris dans la fourniture du crochet