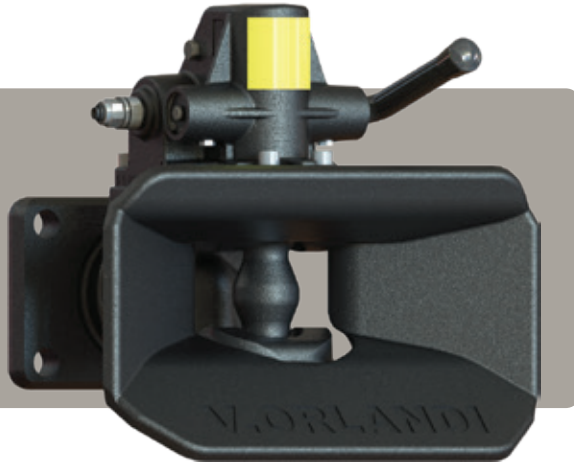


CROCHET DIN50 | MANUEL



POUR ANNEAUX
DIN50



PROTECTION TÊTE
D'ATTELAGE



OPTION CAMÉRA



DONNÉES TECHNIQUES

Code article	T2500310	T2500320
Type	E50	
Ouverture	Haute	Basse
Entraxe (mm)	120 x 55	
D (kN)	70	
Dc (kN)	50	
V (kN)	18	
S (kg)	650	
Poids (kg)	37	
Classe	C50-3	

Code article	T2500410 ⁽¹⁾	T2500420 ⁽¹⁾	T2502510	T2502520
Type	E50			
Ouverture	Haute	Basse	Haute	Basse
Entraxe	140 x 80		160 x 100	
D (kN)	100		200	
Dc (kN)	70		135	
V (kN)	25		75	50
S (kg)	900		1 000	2 500
Poids (kg)	40		43	
Classe	C50-4		C50-X	

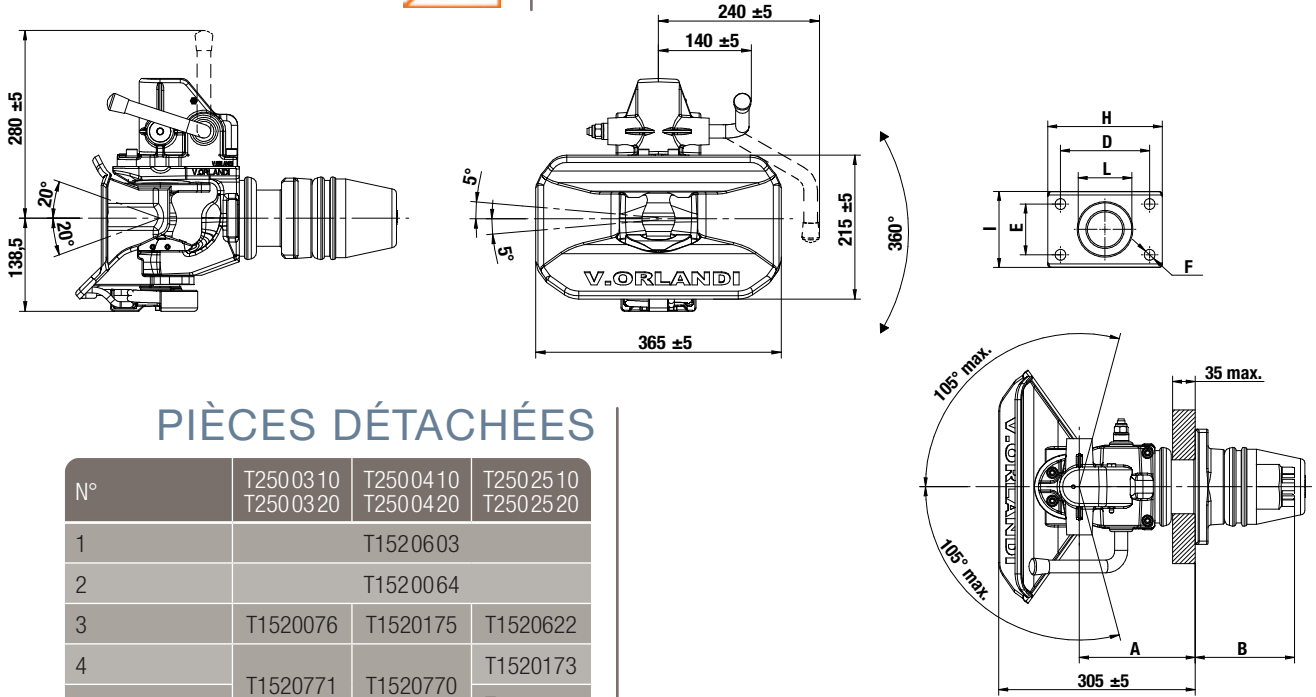
Code article	Désignation
T5244280	Protection tête d'attelage
T1520130	Kit visserie pour T2500310 et T2500320 M14
T1520131	Kit visserie pour T2500410 et T2500420 M16
T1520132	Kit visserie pour T2502510 et T2502520 M20

HOMOLOGUÉ
R55

EN DÉTAIL

- Faciles à monter, simples à utiliser
- Une gamme complète homologuée
- Entièrement automatique pour la sécurité
- En option pour plus de sécurité : dispositif de contrôle en cabine
- Montages sur traverses d'entraxe :
 - 120 x 55 mm (G135)
 - 140 x 80 mm (G145)
 - 160 x 100 mm (G150)
- Versions spéciales très fort tonnages
- Option kit visserie T1520132

⁽¹⁾ Schémas techniques et pièces de rechange disponibles sur demande



PIÈCES DÉTACHÉES

N°	T25003 10 T25003 20	T25004 10 T25004 20	T25025 10 T25025 20
1		T1520603	
2		T1520064	
3	T1520076	T1520175	T1520622
4			T1520173
4a	T1520771	T1520770	T1520688
5		T1520604	
6	T1520772	T1520195	T1520617
7	T1520217	T1520183	T1520618
8 (2, 5, 9M ⁽¹⁾)	T1520773		T1520607
8 (2, 5, 9P ⁽²⁾)	T1520774		T1520608
9 M (24M ⁽¹⁾ , 25)	T1520609		
9P (24P ⁽²⁾ , 25)	T1520610		
10M ⁽¹⁾ (5, 9M ⁽¹⁾ , 13)	T1520625		
10P ⁽²⁾ (5, 9P ⁽²⁾ , 13)	T1520626		
11	T1520529		
12a	T1520193		
12b ⁽⁴⁾	T1520998		
13	T1520619		
14	T1520188		
15	T1520179		
16	T1520178		
17	T1520181		
18	T1520091		
20	T1520185		
21a	T1520186		
21b	T1520187		
22a	T1520620		
22b	T1520621		
23 ⁽³⁾	T1520130	T1520131	T1520132
24M ⁽¹⁾	T1520614		
24P ⁽²⁾	T1520613		
25	T1520611		
26	T1520165	T1520227	T1520649

⁽¹⁾ Métallique
⁽²⁾ Plastique
⁽³⁾ Non compris dans la fourniture du crochet
⁽⁴⁾ Pavillon renforcé

Modèle	A mm	B mm	C mm	D mm	E mm
T25003 10 T25003 20	171,5	151,5	448	120	55
T25004 10 T25004 20	175	148		140	80
T25025 10 T25025 20	178	140	443	160	100

Modèle	F mm	G mm	H mm	I mm	L mm
T25003 10 T25003 20	Ø 15	20	155	90	Ø 73,9
T25004 10 T25004 20	Ø 17				
T25025 10 T25025 20	Ø 21	25	200	140	Ø 93,9

