



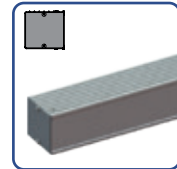
ILLUSTRATION MODÈLE BRAS LONGS



2 COMPAS À GAZ D'ASSISTANCE



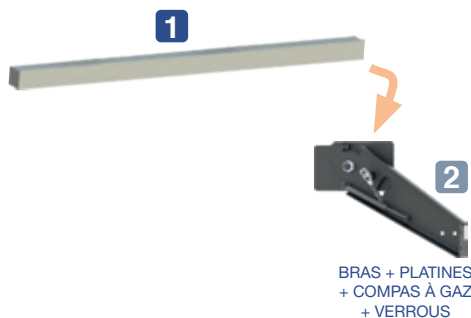
2 VERROUS AUTOMATIQUES



ALUMINIUM CARRÉ

DONNÉES TECHNIQUES

Code article	Désignation	Longueur (mm)	Hauteur (mm)	Poids (kg)
T7200400	Profil aluminium carré + supports	2 400	120	35
Kit bras courts pour profil carré				
T7202314	Platines Renault Trucks / Scania / Volvo Trucks		522	51,7
T7202324	Platines Daf / Daimler Truck			51,4
T7202334	Platines Iveco / Man			51,7
Kit bras longs pour profil carré				
T7202310	Platines Renault Trucks / Scania / Volvo Trucks		652	57,3
T7202320	Platines Daf / Daimler Truck			57
T7202330	Platines Iveco / Man			57,3
T5205224	Kit visserie M14			5,5
T5205226	Kit visserie M16			7



HOMOLOGUÉ
R58.03

MADE IN
TRAXION

NOUVEAU!

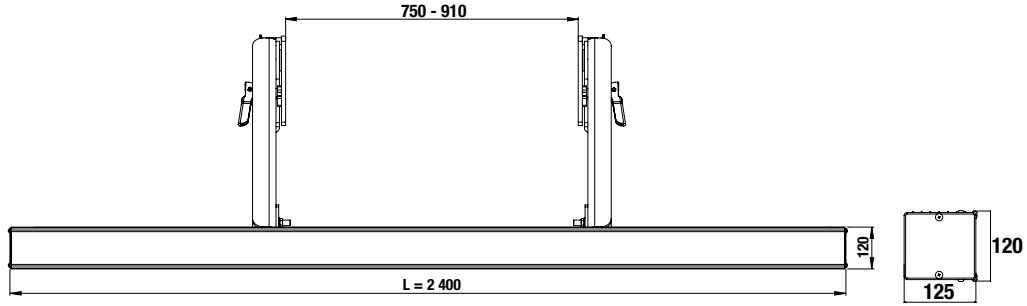
+ LÉGER DE CO₂

MONTAGE HOMOLOGUÉ
avec visserie en
M14 - M16

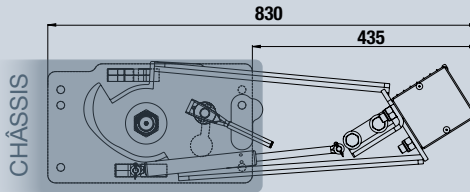
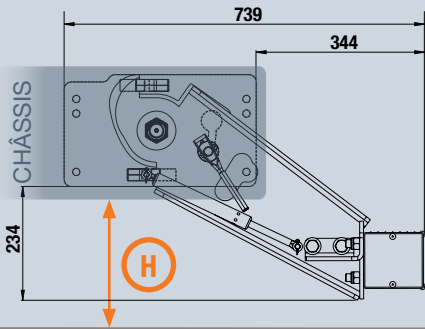
EN DÉTAIL



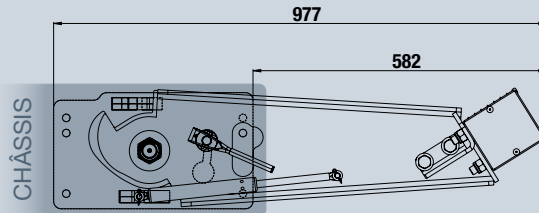
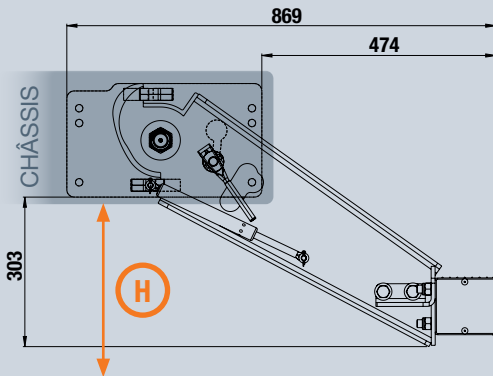
- BAE 25 % plus légères que les solutions actuellement sur le marché
- Platines et bras assemblés pour un gain de temps au montage
- Fixation au châssis par 4 vis
- Implantation facilitée par une cinématique optimisée, par exemple derrière les feux du véhicule
- Deux longueurs de bras pour s'adapter à toutes les hauteurs de véhicules
- 3 platines de liaison au châssis tous constructeurs
- Descente et relevage assistés par deux compas à gaz protégés des chocs
- Fermeture par verrous automatiques à deux positions : abaissée / relevée
- Finition cataphorèse
- Compatible traverses surbaissées Traxion
- En option : kits visserie M14 et M16 pour liaison au châssis



BRAS 522 mm



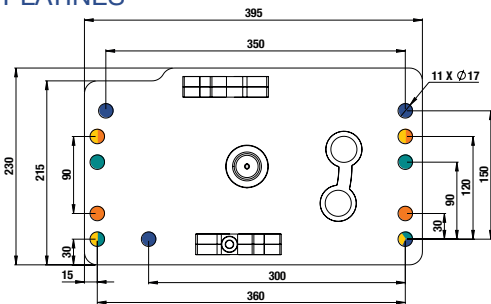
BRAS 652 mm



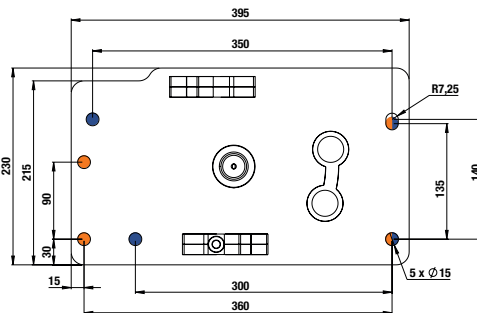
COMMENT CHOISIR LA LONGUEUR DES BRAS ?

Suspensions	Bras 522 mm	Bras 652 mm
	$H \leq 639 \text{ mm}$	$H \leq 708 \text{ mm}$
	$H \leq 689 \text{ mm}$	$H \leq 758 \text{ mm}$

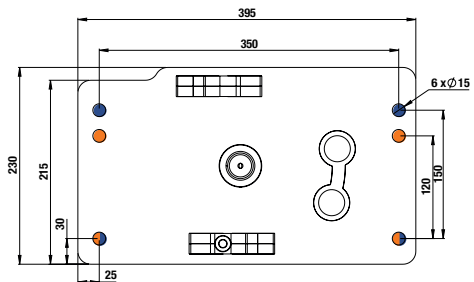
PLATINES



DAF V1 / DAF V2 / DAF V3
DAIMLER TRUCK



IVECO
MAN



RENAULT TRUCKS
SCANIA
VOLVO TRUCKS

