

TFS-M



CONFORME AUX
DIRECTIVES
2006/42/EC
R79
R55



Formulaire
de commande
sur-mesure sur
www.traxion.fr

Les + produit

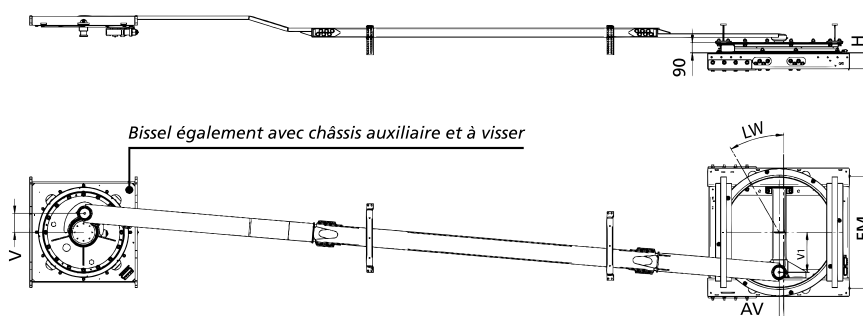
- Large gamme de systèmes d'essieux directeurs pour semi-remorques
- A commande **mécanique** (TFS-M & TFS-K) ou **hydraulique** (TFS-H)
- Pour semi-remorques **1, 2 et 3 essieux**
- **Avantages**
 - **Moins d'usure** des pneumatiques
 - **Confort** de conduite pour le chauffeur
 - **Manœuvrabilité** et stabilité améliorées
 - **Meilleure tenue de route = plus de sécurité**
 - **Consommation** de carburant **réduite**
 - Réduction des émissions
 - **Entretien** du véhicule **simplifié**

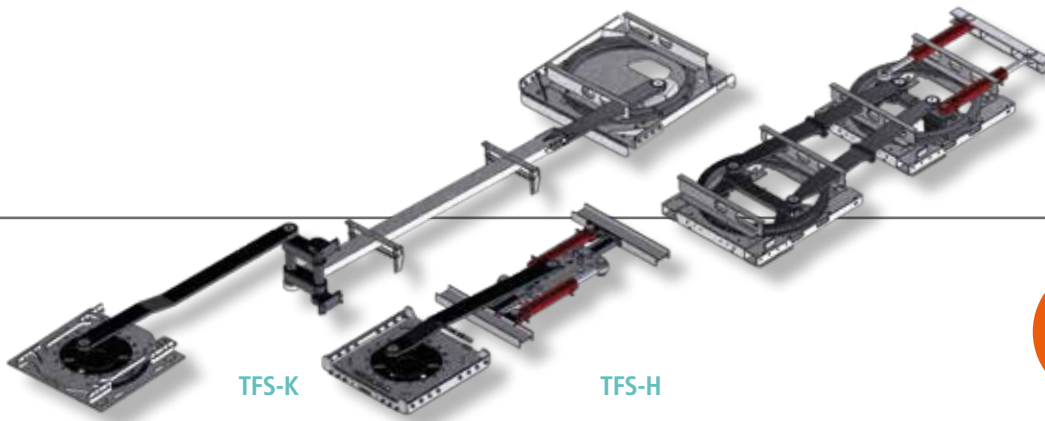
DONNÉES TECHNIQUES

V (mm)	LW	FM (mm)	V1 (mm)	H (mm)	AV (mm)
140	24°	980-1 100	300-350	100 140	40
	28°				
	21°	1 200-1 300	300-450		
	18°				
165	28°	980-1 100	300-350		
	33°				
	21°	1 200-1 300	300-450		
	24°				
180	30°	980-1 100	300-350		
	36°				
	23°	1 200-1 300	300-450		
	26°				
200	34°	980-1 100	300-350		
	41°				
	26°	1 200-1 300	300-450		
	30°				

Type	Valeur		
	D (kg)	U (kg)	C (kg)
TFS-M	130	16 000	10 000

Modèle TFS-M





TFS-K

TFS-H



CONFORME AUX
DIRECTIVES
2006/42/EC

R79

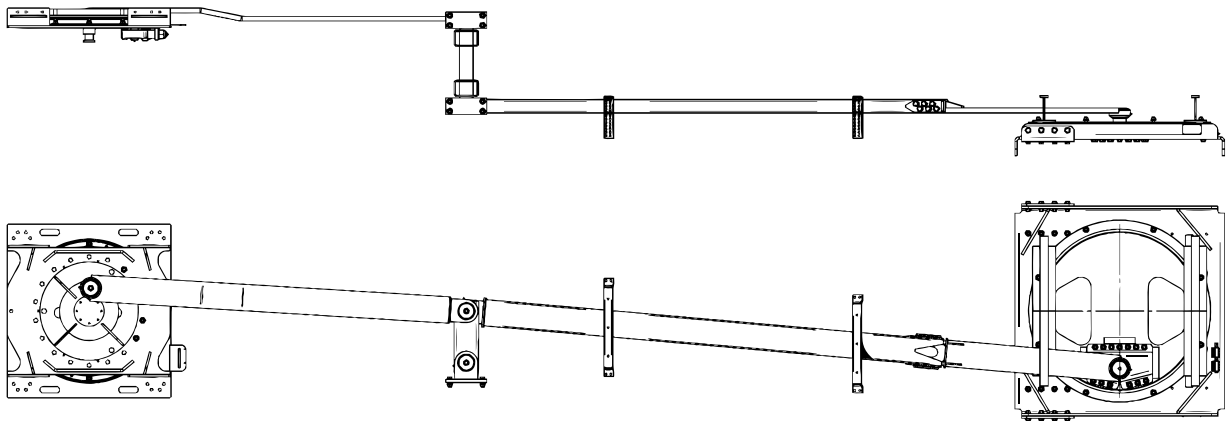
R55

R10



Formulaire
de commande
sur-mesure sur
www.traxion.fr

Modèle TFS-K



Modèle TFS-H (Hydraulique)

