



A souder
OC40W02
OC40W04

Montés sur
Manchon
OC40R02

A boulonner
OC40F60



POUR CROCHETS DIN40



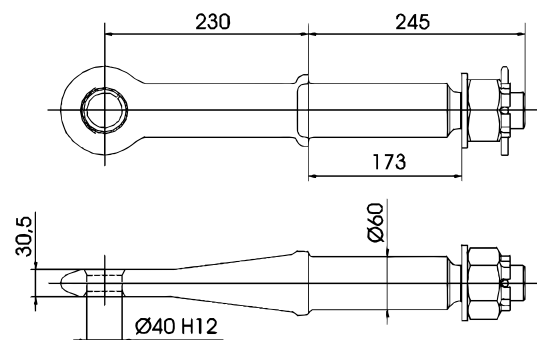
Les + produit

- Une gamme complète homologuée
- Des modèles à **platine à boulonner**, à **souder** ou montés sur **manchon à souder**
- Des capacités adaptées à **toutes les remorques**
- **Accessoires** :
 - kits visseries
 - platines à souder pour montage sur timon
 - manchons à souder
 - bagues d'usure

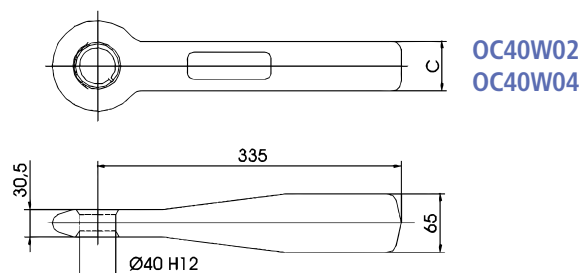
DONNÉES TECHNIQUES

| Code art. | Valeur | | | | C (mm) | Poids (kg) |
|-----------|--------|---------|--------|--------|--------|------------|
| | D (kN) | Dc (kN) | V (kN) | S (kg) | | |
| OC40W02 | 125 | 66 | 20 | 900 | 56 | 7,5 |
| OC40W04 | | 74 | 23 | 1 000 | 60 | 8,5 |
| OC40R02 | | 100 | 40 | | - | - |
| OC40F60 | | | | - | - | - |

OC40R02



SCHÉMAS TECHNIQUES



OC40F60 - Visserie incluse

