



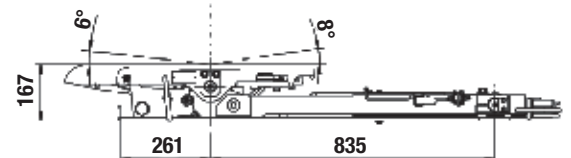
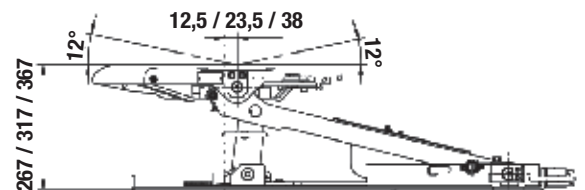
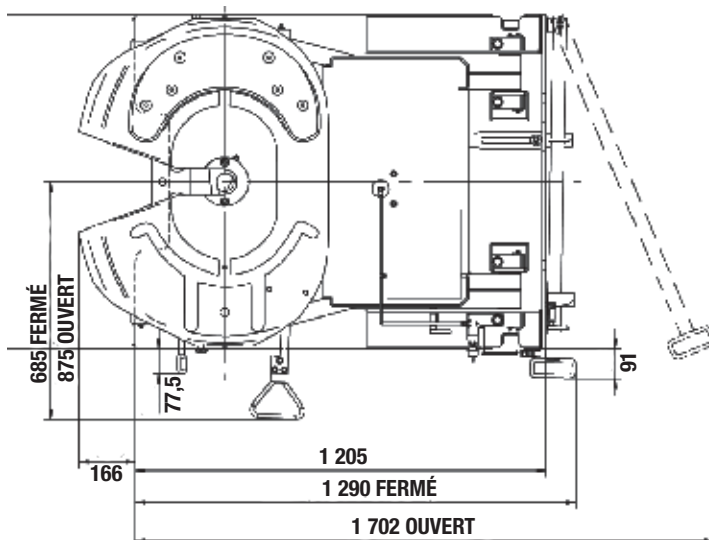
DONNÉES TECHNIQUES

Code article	Type	Relevage (mm)	D (kN)	Charge verticale U (T)	Poids (kg)	Dim. (mm)	Classe
T3300001 A graisser	FDH	100	120	18	341	1 205 x 1 000	S
T3350001 Patin PTFE							
T3300002 A graisser		150			344		
T3350002 Patin PTFE							
T3300003 A graisser		200			346		
T3350003 Patin PTFE							

HOMOLOGUÉ
R55

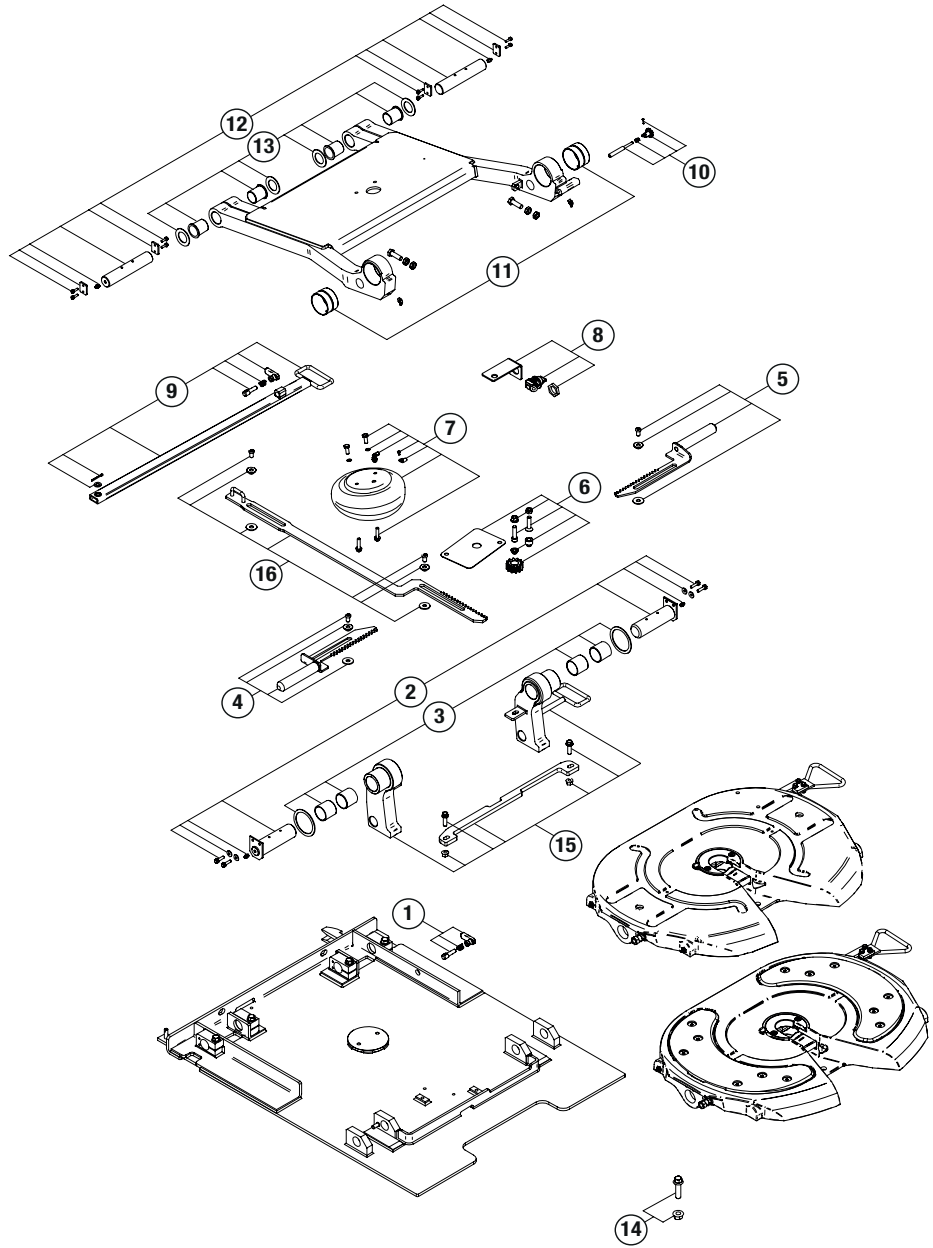
EN DÉTAIL 

- Dispositif à double hauteur permettant une réhausse de 100, 150 ou 200 mm
- Ensemble à relevage pneumatique par coussin intégré
- Dispositif de sécurité anti-pincement, manipulation simple et sans risque
- Puissant mécanisme de verrouillage à crémaillère
- Fourni avec plaque de liaison pré-percée au gabarit du porteur
- Valeurs de traction les plus élevées du marché





N°	Code article
1	T1540186
2	T1540187
3	T1540171
4	T1540172
5	T1540173
6	T1540174
7	T1540175
8	T1540176
9	T1540177
10	T1540178
11	T1540179
12	T1540180
13	T1540181
14 - M14 ⁽¹⁾	T1540182
14 - M16 ⁽¹⁾	T1540183
14 - M18 ⁽¹⁾	T1540184
14 - M20 ⁽¹⁾	T1540185
15 - H 267	T1540188
15 - H 317	T1540189
15 - H 367	T1540190
16	T1540191



⁽¹⁾ Option à commander séparément

Créez votre code article

T33 XX YY Z

XX = plateau de sellette

YY = plan de pose

Z = relevage

Ex. : T33 00 03 1

Plateau de sellette **XX**

00 = à graisser

50 = patin auto-lubrifiant PTFE

Plan de pose YY	Perçage (mm)	Relevage (mm) Z
00 = non percé		1=100
01 = Daimler Truck	12 x Ø21	2=150
02 = Iveco	16 x Ø17	3=200
03 = Scania	12 x Ø19	
04 = Volvo Trucks	20 x Ø15	
05 = Man		
06 = Renault Trucks	16 x Ø17	
07 = Daf		
08 = Daimler Actros 4	12 x Ø21	