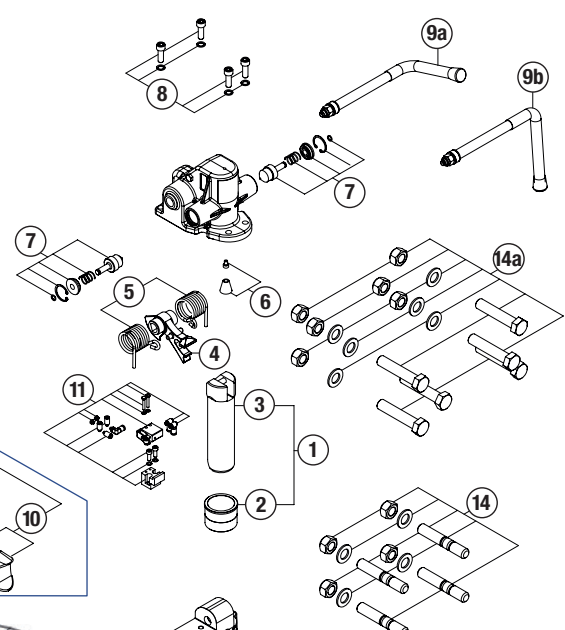
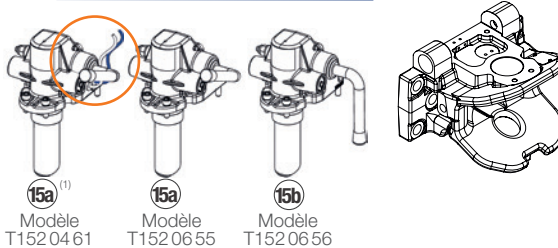
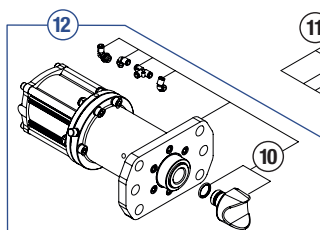
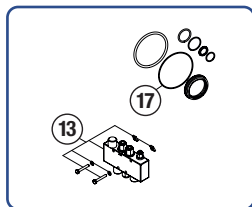




N°	T2682010 <sup>(1)</sup> T2682020 <sup>(1)</sup> T2682025 <sup>(1)</sup>	T2681210	T2682010 T2682020 T2682025 T2685320
1		T1520454	
2		T1520455	
3		T1520456	
4		T1520458	
5		T1520178	
6		T1520091	
7		T1520181	
8	T1520459		T1520633
9a		T1520186	
9b		T1520561	
10	T1520460		T1520460
11	T1520462		T1520637
12		T1520638	
13		T1520639	
14		T1520506	
14a <sup>(2)</sup>			T1520645
15a	T1520461		T1520655
15b	T1520470		T1520656
17			T1520740

SAV RATTRAPAGE DE JEUX



<sup>(1)</sup> en production jusqu'en 12/2015

<sup>(2)</sup> visserie comprise uniquement pour le T2685320