

100%
ORLANDI
ORIGINE GARANTIE



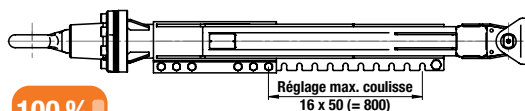
DONNÉES TECHNIQUES

D (kN)	Code article ⁽¹⁾	
	1 400 à 2 000 mm	2 001 à 2 400 mm
160	T5100000	T5100001

⁽¹⁾ Anneau vendu séparément

L1 (mm)	Ext. coulisse max. (mm)
1 400	De 4 x 50 à 7 x 50
1 450	8 x 50
1 500	9 x 50
1 550	10 x 50
1 600	11 x 50
1 650	12 x 50
1 700	13 x 50
1 750	14 x 50
1 800	15 x 50
De 1 900 à 2 400	16 x 50

⚠ L'EFFORT DYNAMIQUE HORIZONTAL D (kN) DE LA FLÈCHE EST LIMITÉ À CELUI DE L'ANNEAU D'ATTELAGE UTILISÉ



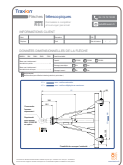
100%
ORLANDI
ORIGINE GARANTIE

Réglage max. coulisse
16 x 50 (= 800)

HOMOLOGUÉ
R55



Formulaire de commande sur-mesure sur www.traxion.fr

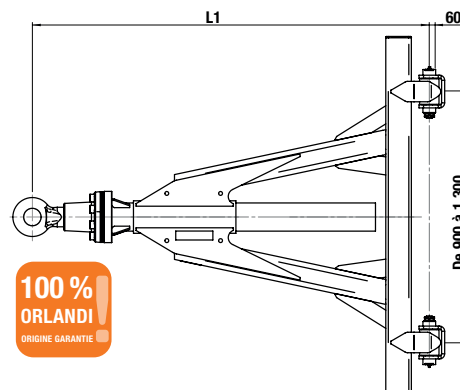


EN DÉTAIL



- Disponibles pour anneaux BNA, DIN40, DIN50, OTAN...
- Anneau démontable sans remplacement du coulisseau
- Caractéristiques :
D = 160 kN → transport routier et semi-lourd
- Coulisseaux galvanisés et flèches cataphorèse
- Fabrication sur mesure avec corps de flèches entre 1 400 et 2 400 mm
- De série avec Silentbloc monté, axes d'articulation Ø 30 mm, chapes à souder
- Options : relevage mécanique, anneaux

Représentation avec anneaux BNA T4685035 en option



100%
ORLANDI
ORIGINE GARANTIE