


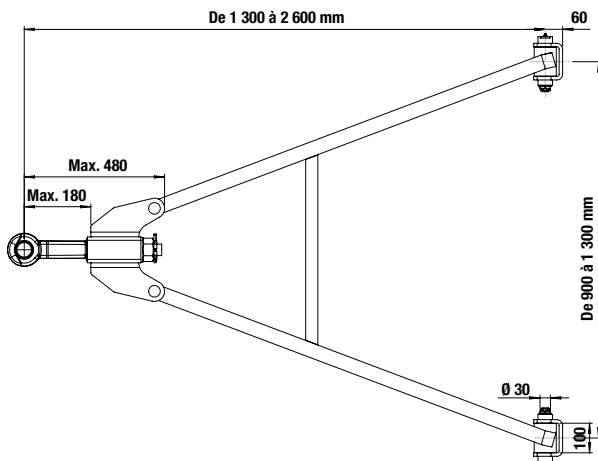
DONNÉES TECHNIQUES

D (kN) 	Anneau inclus	Code article	
		1 300 à 1 850 mm	1 900 à 2 600 mm
130	BNA	T5120130	T5120830
	DIN50	T5120132	T5120832
	DIN40 ⁽¹⁾	T5120234	T5120834
160	BNA	T5120160	T5120860
	DIN50	T5120162	T5120862
200	BNA	T5120200	T5120900
	DIN50	T5120202	T5120902

⁽¹⁾ D max. 125 kN



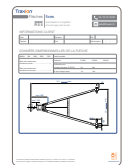
L'EFFORT DYNAMIQUE HORIZONTAL D (kN) DE LA FLÈCHE EST LIMITÉ À CELUI DE L'ANNEAU D'ATTELAGE UTILISÉ



HOMOLOGUÉ
R55



Formulaire de commande sur-mesure sur www.traxion.fr



EN DÉTAIL



- Livrées au choix avec anneau BNA, DIN40, DIN50, OTAN
- 3 catégories de traction :
 - D = 130 kN → transport routier
 - D = 160 kN → semi-lourd
 - D = 200 kN → super lourd
- Finition cataphorèse
- Fabrication sur mesure avec corps de flèches entre 1 300 et 2 600 mm
- En standard, axes des mains de maintien avec Silentbloc
- Options : relevage mécanique, support de prises, passe-câbles...

