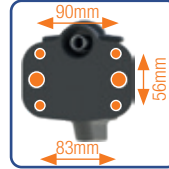


CROCHET MIXTE | CONFORT



MODÈLE DOUBLE ENTRAXE 83 x 56 + 90 mm
EN POSITION FERMÉE

DOUBLE ENTRAXE
83 x 56 + 90 mm



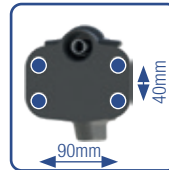
POUR TÊTE DE LAPIN
ET ANNEAUX BNA



ILLUSTRATION AVEC
SUPPORT CAMÉRA



ENTRAXE 90 x 40 mm



EN POSITION
OUVERTE



DONNÉES TECHNIQUES

Code article	T220 76 08	T220 76 48
Entraxe (mm)	83 x 56 2 trous 90	90 x 40
Fermeture	Assistée	Assistée
Absorbeur de chocs	Oui	Oui
D / Dc (kN)	32	32
S (kg)	390	390
Poids (kg)	3,8	3,8
Classe	A, S	A, S

Désignation	Code article
Kit visserie 83x56	T520 75 56
Kit visserie 90x40	T520 75 40
Kit visserie 90	T520 75 90
Cadenas	T220 75 90

HOMOLOGUÉ
R55

MADE IN
FRANCE
TRAXION

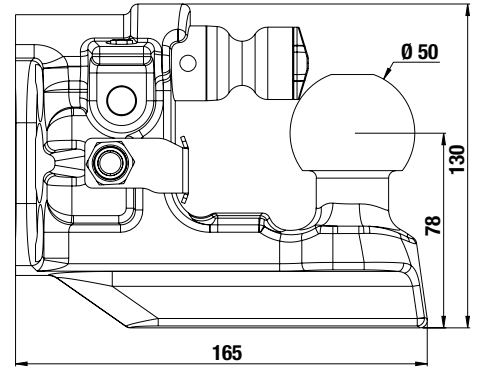
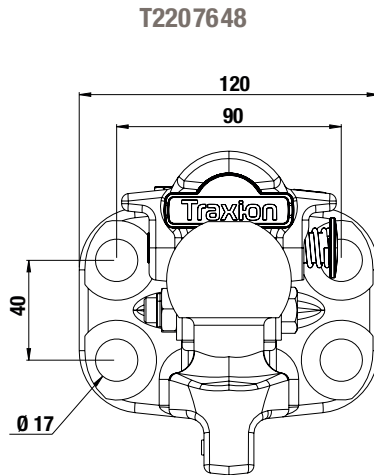
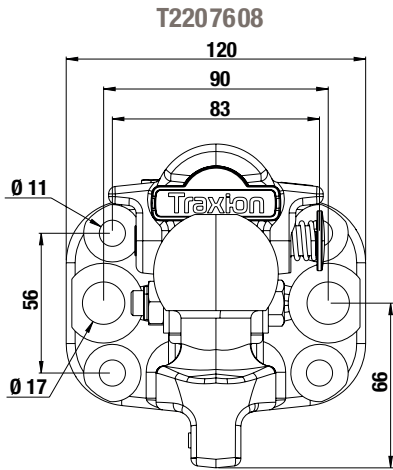
EN DÉTAIL

- Avec absorbeur de chocs pour remorques équipées d'un anneau BNA
- Permet d'éviter les à-coups de la remorque sur le crochet pour davantage de confort de conduite
- Conception & design innovants
- Ultra compact : ouvert ou fermé pas de chocs sur le bas des portes arrière des fourgons tôlés
- Verrouillage ergonomique par bouton poussoir, sans goupille
- Avec ressort intégré pour fermeture assistée, plaque en inox arrière incluse
- Cadenassable en position fermée pour éviter les vols de remorques
- Pour remorques de max. 3,5 T.
- De série deux modèles avec entraxes :
 - 83 x 56 mm et 2 trous 90 mm
 - 90 x 40 mm

- Finition cataphorèse noire
 - Homologué pour MMTA⁽¹⁾ porteur jusqu'à 48 T.
- ⁽¹⁾ masse maximale techniquement admissible (cf. CoC)

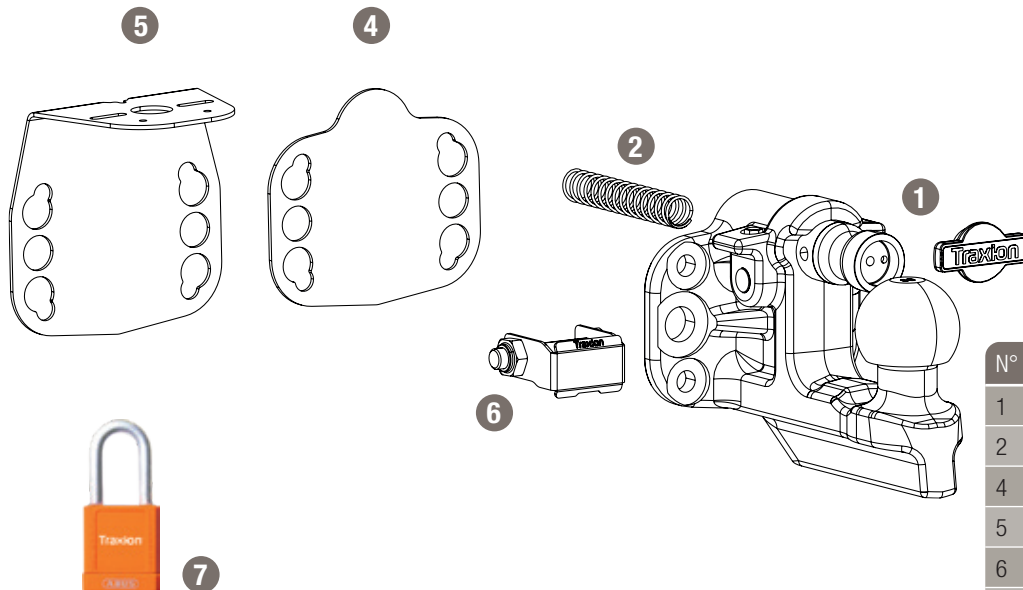
DÉCOUVREZ LE CROCHET
MIXTE CONFORT EN VIDÉO





Pour davantage de confort de conduite, l'absorbeur de chocs pour remorques équipées d'un anneau BNA permet d'éviter les à-coups de la remorque sur le crochet.

PIÈCES DÉTACHÉES | VUE ÉCLATÉE



N°	Désignation	Code article
1	Préhenseur	T2207570
2	Ressort	T2207571
4	Platine de recouvrement	T2207580
5	Platine et support caméra	T5244800
6	Absorbeur de chocs	T2207585
7	Cadenas	T2207590