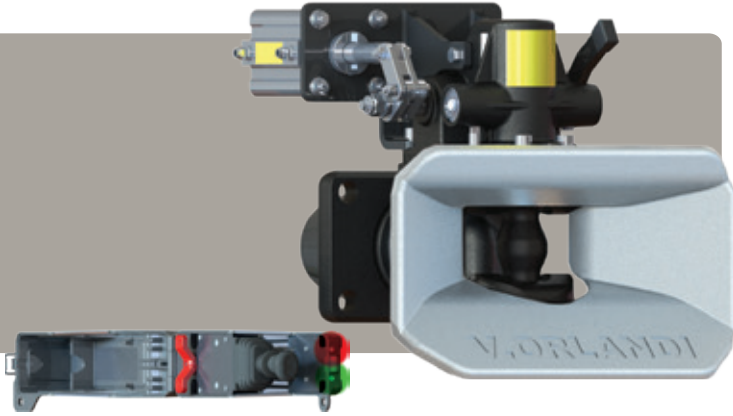


CROCHET DIN50 | PNEUMATIQUE



POUR ANNEAUX DIN50



OPTION CAMÉRA



PROTECTION TÊTE D'ATTELAGE







BOÎTIER D'OUVERTURE À DISTANCE FERMÉ



PAVILLON RENFORCÉ



DONNÉES TECHNIQUES

Code article	T2502580	
Type	E525	
Ouverture	Pneumatique	
Led en cabine	Oui	
Entraxe (mm)	160 x 100	
D (kN) 	200	
Dc (kN) 	135	
V (kN) 	75	50
S (kg) 	1 000	2 500
Poids (kg)	42	
Classe	C50-X	

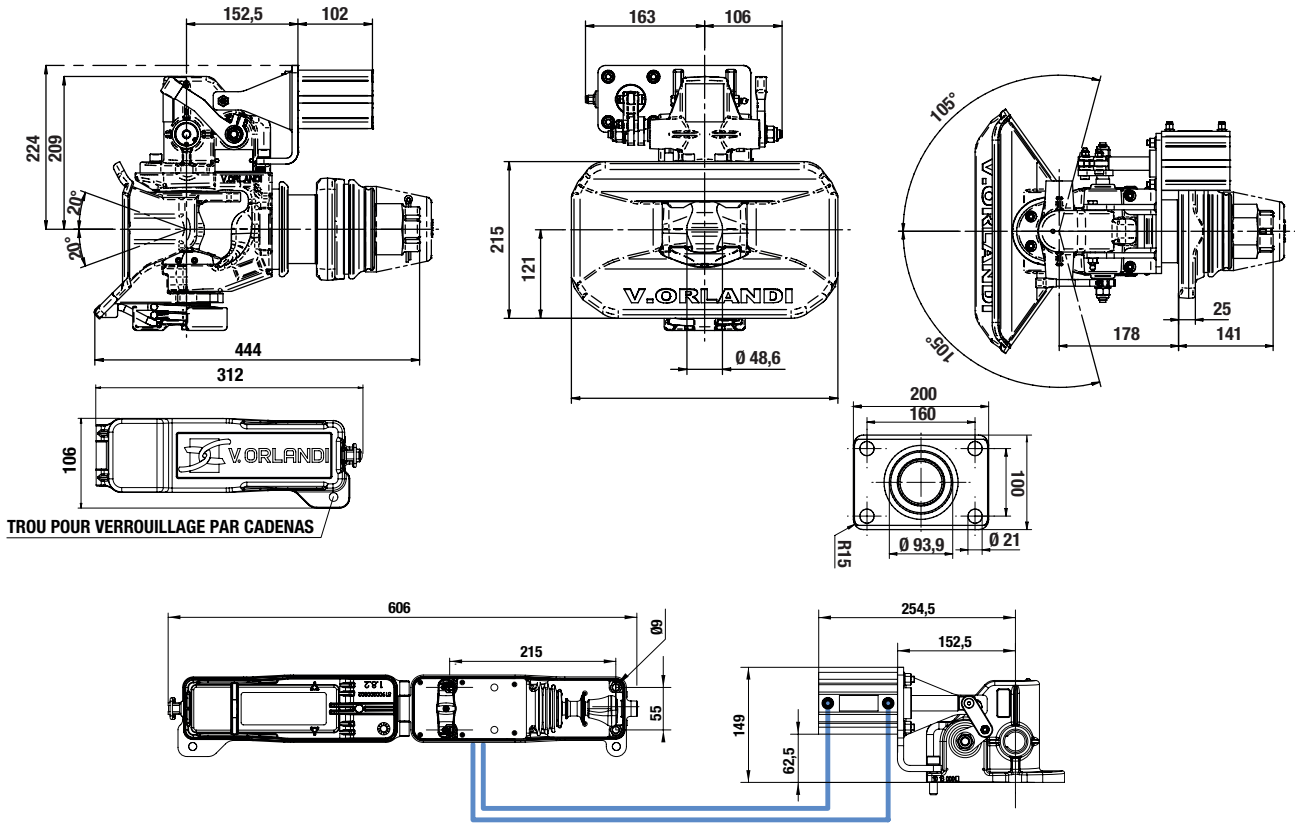
Code article	Désignation
T5244280	Protection tête d'attelage
T5224050	Support de boîtier pneumatique

HOMOLOGUÉ

R55

EN DÉTAIL

- Faciles à monter, simples à utiliser
- Ouverture déportée pneumatique ultra-compacte pour tous montages surbaissés
- Entièrement automatique pour la sécurité des utilisateurs
- Boîtier aluminium cadénassable avec actionneur et 2 LED de position
- Pavillon en acier renforcé galvanisé
- Entretien simplifié avec graisseurs accessibles
- Ouverture manuelle possible si défaut de pression d'air



PIÈCES DÉTACHÉES

N°	T5204228
1	T1520733
2	T1520734
4, 6, 7, 8, 8a	T1520509
9, 10, 11, 13	T1520735
34	T1520666
35	T1520667
36	T1520252
37	T1520251
38	T1520228
39	T1520664
40	T1520736
41	T1510011
42	T1520777

VUE ÉCLATÉE

