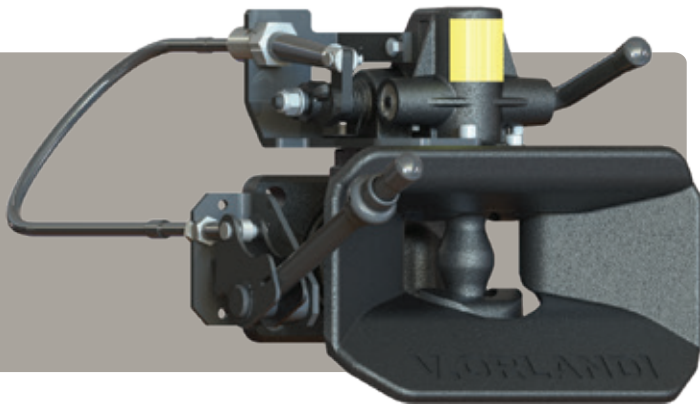


CROCHET DIN50 | À CÂBLE



POUR ANNEAUX
DIN50







OPTION CAMÉRA



PROTECTION TÊTE
D'ATTELAGE



DONNÉES TECHNIQUES

Code article	T2502542	
Type	E509	
Ouverture	A câble	
Led en cabine	Oui	
Entraxe (mm)	160 x 100	
D (kN) 	200	
Dc (kN) 	135	
V (kN) 	75	50
S (kg) 	1 000	2 500
Poids (kg)	42	
Classe	C50-X	

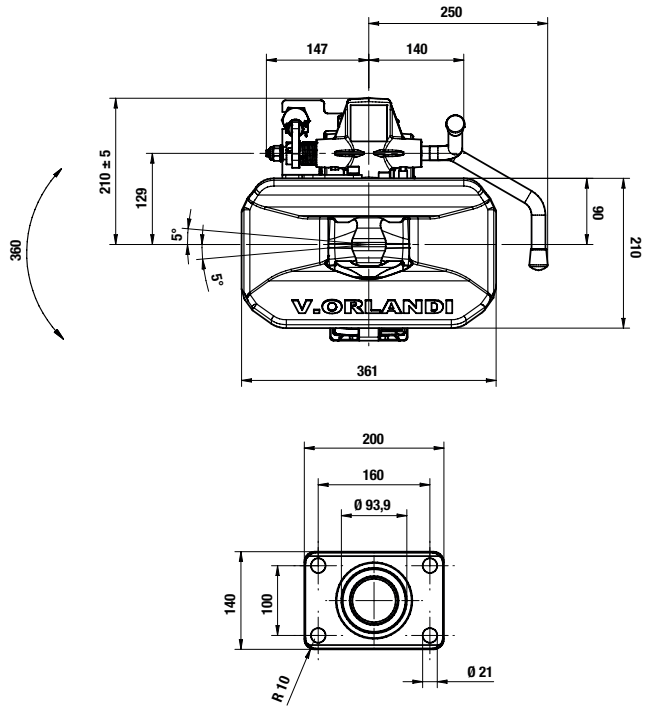
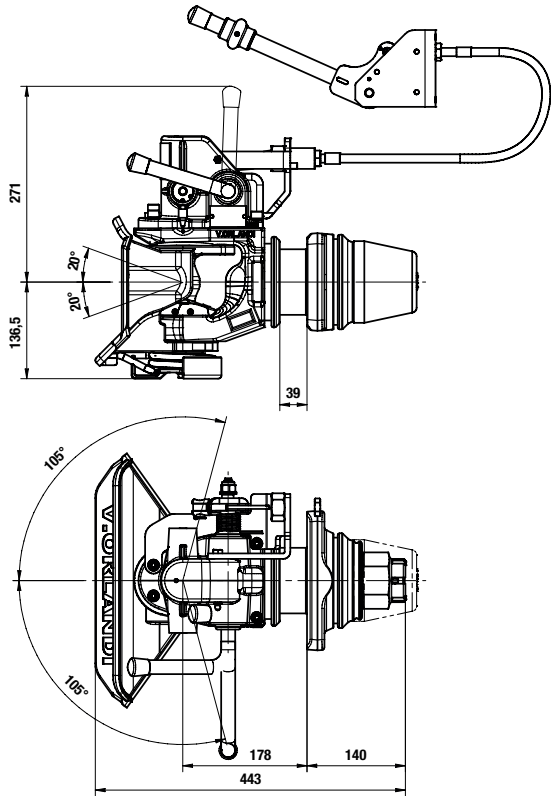
Code article	Désignation
T5244280	Protection tête d'attelage
T5204200	Système d'ouverture à câble déporté pour T2502542

HOMOLOGUÉ

R55

EN DÉTAIL

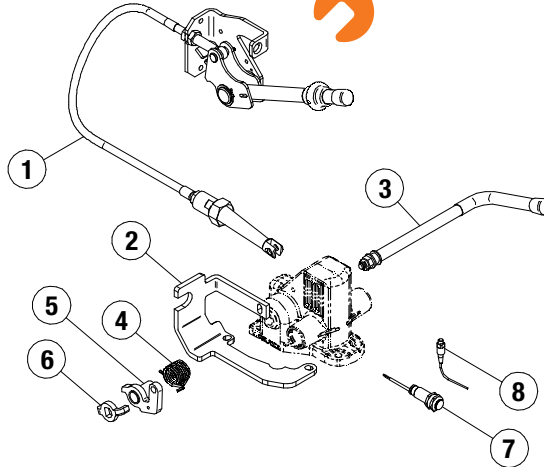
- Faciles à monter et à utiliser
- Simple, fiable et économique
- Ouverture déportée à câble de 1,5 m, avec levier sécurisé à distance
- Entièrement automatique pour la sécurité
- Entretien facilité : graisseurs accessibles
- Capteur de position avec LED en cabine
- Témoins de sécurité mécanique indiquant positions ouverte / fermée



PIÈCES DÉTACHÉES

N°	T5204200
1	T1520410
2	T1520717
3	T1520406
4	T1520407
5	T1520409
6	T1520408
7	T1510019
8	T1510004

VUE ÉCLATÉE



T520 42 00 POUR CROCHET T25025 42

