

CROCHET DIN40 | MANUEL



POUR ANNEAUX
DIN40



DONNÉES TECHNIQUES

Code article	T2403010	T2403020	T2404010	T2404020
Type	E403		E404	
Ouverture	Haute	Basse	Haute	Basse
Entraxe (mm)	120 x 55		140 x 80	
D (kN)	70		110	
Dc (kN)	70		92	
V (kN)	28		38	
S (kg)	700		1 000	
Poids (kg)	34		35,5	
Classe	S			

Code article	T2406010	T2406020
Type	E406	
Ouverture	Haute	Basse
Entraxe (mm)	160 x 100	
D (kN)	150	
Dc (kN)	100	
V (kN)	42	
S (kg)	1 000	
Poids (kg)	37,5	
Classe	S	

Code article	Désignation
T5244280	Protection tête d'attelage
T1520130	Kit visserie pour T250 03 10 et T250 03 20 M14
T1520131	Kit visserie pour T250 04 10 et T250 04 20 M16
T1520132	Kit visserie pour T250 25 10 et T250 25 20 M20

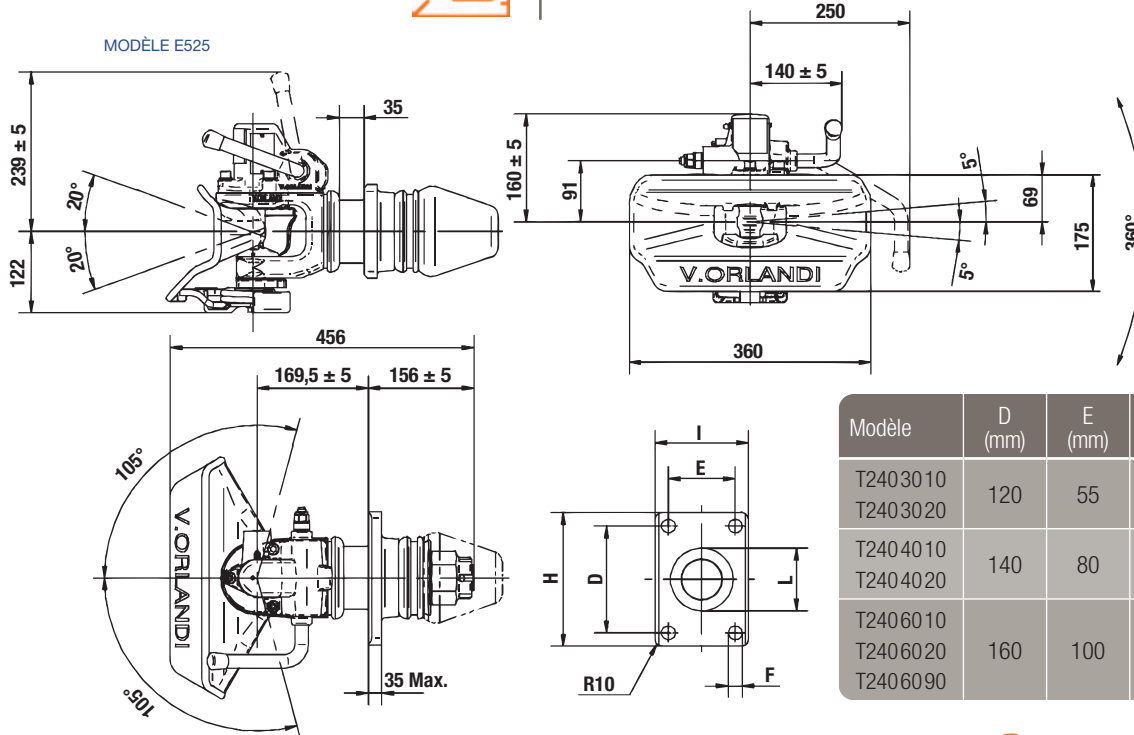
HOMOLOGUÉ
R55

EN DÉTAIL

- Faciles à monter, simples à utiliser
- Une gamme complète homologuée
- Ouvertures manuelle et pneumatique
- Pour plus de sécurité, dispositif de contrôle en cabine (en option)
- Montages sur traverses d'entraxe :
 - 120 x 55 mm (G135)
 - 140 x 80 mm (G145)
 - 160 x 100 mm (G150)
- Option kit visserie T1520132



SCHÉMAS TECHNIQUES

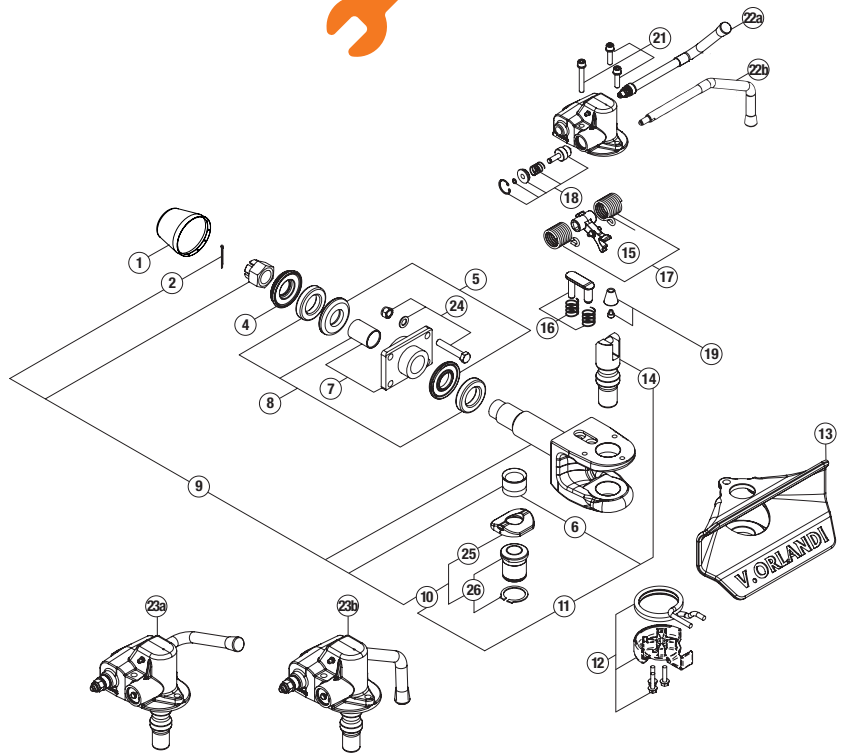


Modèle	D (mm)	E (mm)	F (mm)	H (mm)	I (mm)	L (mm)
T2403010 T2403020	120	55	Ø 15	155	90	Ø 73,9
T2404010 T2404020	140	80	Ø 17	180	120	Ø 83,9
T2406010 T2406020 T2406090	160	100	Ø 21	200	140	Ø 93,9

PIÈCES DÉTACHÉES VUE ÉCLATÉE



N°	T2403010 T2403020	T2404010 T2404020	T2406010 T2406020 T2406090
1		T1520603	
2		T1520064	
4	T1520076	T1520175	
5	T1520216	T1520189	
6		T1520149	
7	T1520182	T1520195	T1520192
8	T1520217	T1520183	
9		T1520494	
10		T1520495	
11		T1520303	
12		T1520529	
13		T1520304	
14		T1520305	
15		T1520306	
16		T1520307	
17		T1520308	
18		T1520309	
19		T1520310	
21		T1520312	
22a		T1520186	
22b		T1520187	
23a		T1520313	
23b		T1520314	
24 ⁽¹⁾	T1520130	T1520131	T1520132
25		T1520315	
26		T1520498	



⁽¹⁾ Non compris dans la fourniture du crochet