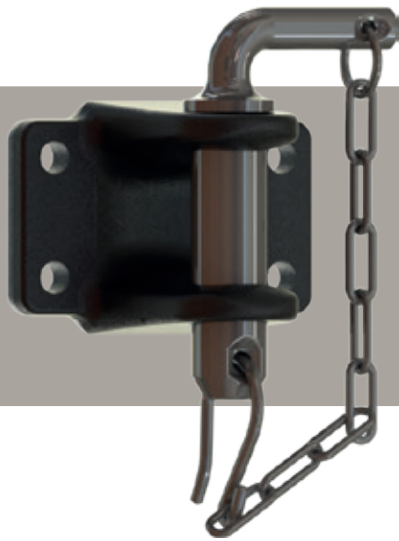


CHAPE | DE REMORQUAGE



POUR ANNEAUX BNA,
OTAN, DIN40, DIN50
ET AGRICOLE



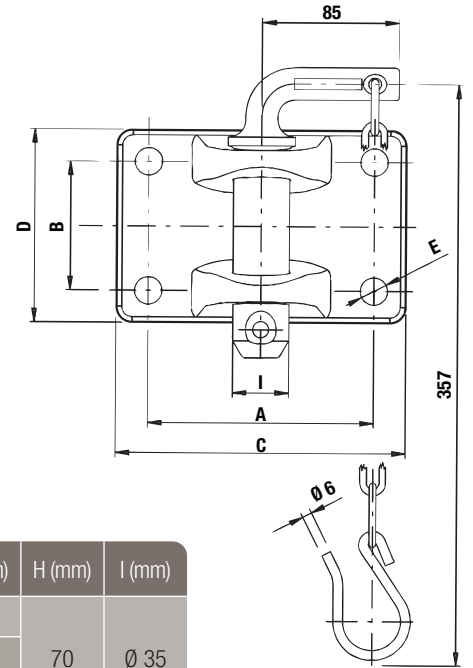
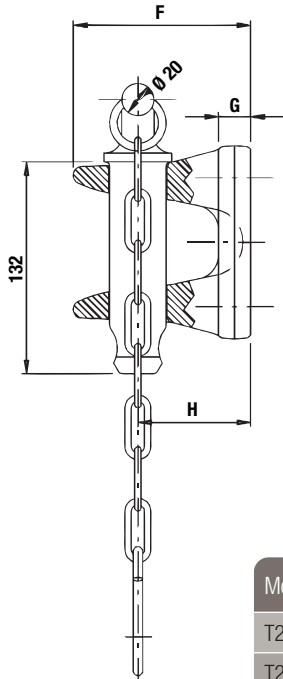
DONNÉES TECHNIQUES

Code article	T2100510	T2100520	T2100530
Entraxe (mm)	120 x 55	140 x 80	160 x 100
Vis	M14	M16	M20
Capacité traction (T.)	25	35	50
PTRA max. véhicule porteur (T.)	50	70	120
Poids (kg)	4,2	6	7

Code article	Désignation
T1520130	Kit visserie pour T2100510
T1520131	Kit visserie pour T2100520
T1520132	Kit visserie pour T2100530

EN DÉTAIL

- Uniquement pour remorquage par barre ou par câble
- Livré en finition cataphorèse
- Broche Ø 35 mm
- Très hautes capacités de traction
- Broche avec chaînette de maintien de la goupille de sécurité
- Une gamme complète pour répondre à tous les besoins



Modèle	A (mm)	B (mm)	C (mm)	D (mm)	E (mm)	F (mm)	G (mm)	H (mm)	I (mm)
T2100510	120	55	155	90	Ø 15	102	15	70	Ø 35
T2100520	140	80	180	120	Ø 17	110	20		
T2100530	160	100	200	140	Ø 21				

PIÈCES DÉTACHÉES

N°	T2100510	T2100520	T2100530
1	T1520219		
2	T1520130	T1520131 ⁽¹⁾	T1520132 ⁽¹⁾

⁽¹⁾ Non compris dans la fourniture de la chape

VUE ÉCLATÉE

