

## DONNÉES TECHNIQUES

Code article	Désignation	Longueur (mm)	Hauteur (mm)	Poids (kg)
T7170505	BAE avec platines DAF et Iveco + poignée	2 320	594	130
T7170510	BAE avec platines MAN, Daimler Truck, Scania, Renault Trucks et Volvo Trucks + poignée			
T5205224	Kit visserie M14			5,5
T5205226	Kit visserie M16			7

HOMOLOGUÉ  
**R58.03**

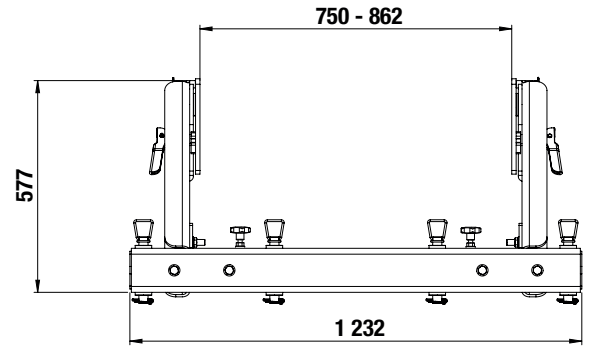
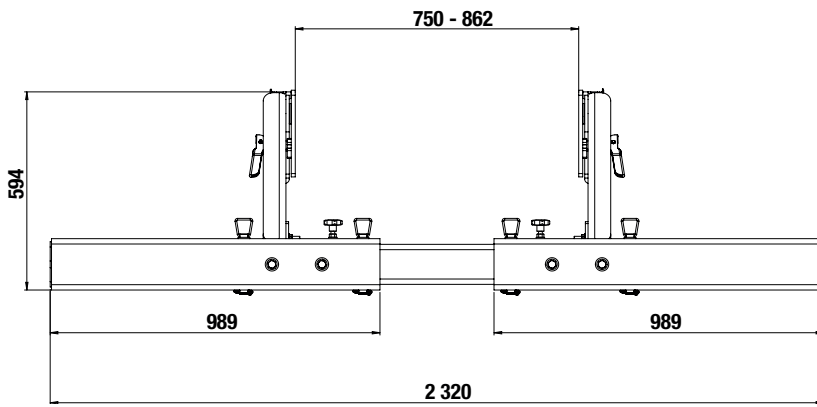
MADE IN  
**TRAXION**

+  
**LÉGER**  
-  
**DE CO<sub>2</sub>**

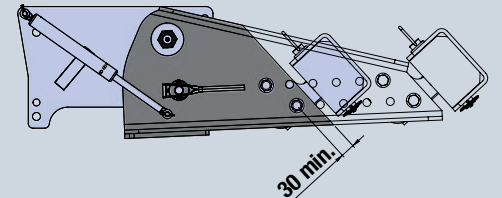
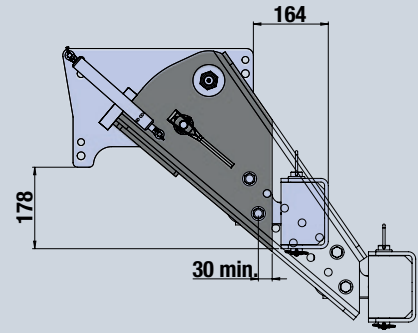
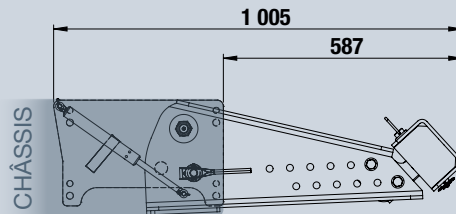
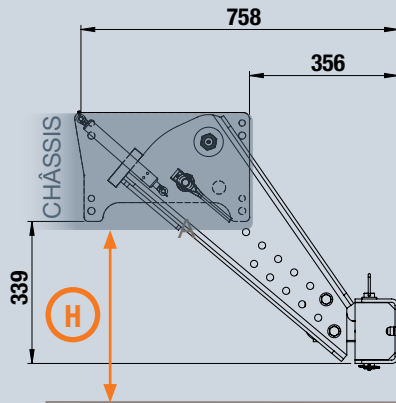
## EN DÉTAIL



- BAE universelle pour porteurs et chariots embarqués toutes marques
- Bras uniques pré-perçés pouvant être recoupés pour s'adapter à la hauteur souhaitée de la BAE
- Profil rectangulaire avec extrémités escamotables
- Platine de liaison identique au modèle classique et fixation par 4 vis
- Extrémités escamotables montées sur axes et sécurisées par goupille
- Descente et relevage assistés par deux compas à gaz protégés des chocs
- Fermeture par verrous automatiques en position haute et basse
- Finition cataphorèse
- Compatible traverse surbaissée Traxion
- En option : kits visserie M14 et M16 pour liaison au châssis



BAE RELEVABLE MANUELLE PORTEURS



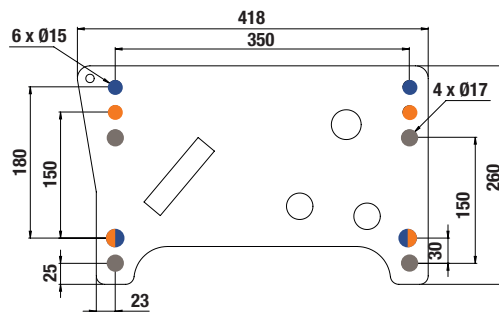
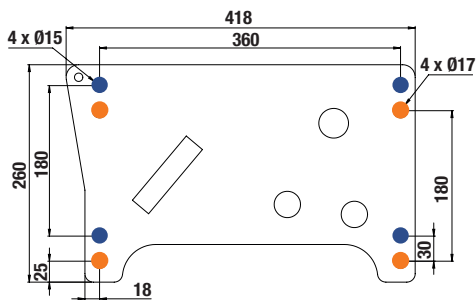
HAUTEUR SOUS CHÂSSIS

Suspensions	Hauteur max.
	<b>H</b> ≤ 772 mm
	<b>H</b> ≤ 822 mm

Les bras peuvent être raccourcis au pas de 50 mm jusqu'à minimum 30 mm du dernier trou

PLATINES

DAF  
IVECO



MAN  
DAIMLER TRUCK  
RENAULT TRUCKS  
SCANIA  
VOLVO TRUCKS