

BAE DÉPLIÉE



BAE REPLIÉE



EN OPTION : SUPPORTS  
PORTE-FEU

## DONNÉES TECHNIQUES

Code article	Désignation	Longueur (mm)	Hauteur (mm)	Poids (kg)
T7560300	Profil BAE chariots embarqué articulé repliable	2 318	156	95
T7080220	Joues courtes (paire)		630	33
T7080280	Joues longues (paire)		750	38
T7081400	Bras courts (paire)	524		17
T7081410	Bras longs (paire)	724		23
T7550530	Kit supports porte-feux			5,5
T5205214	Kit visserie M14			5,5
T5205216	Kit visserie M16			7

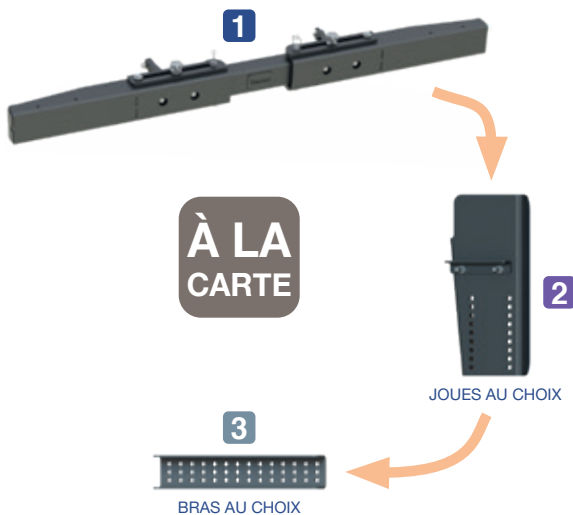
HOMOLOGUÉ  
**R58.03**

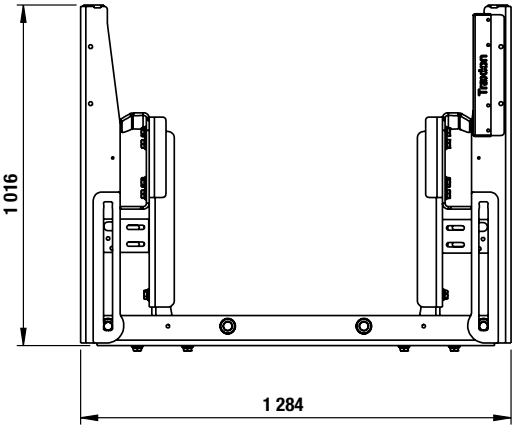
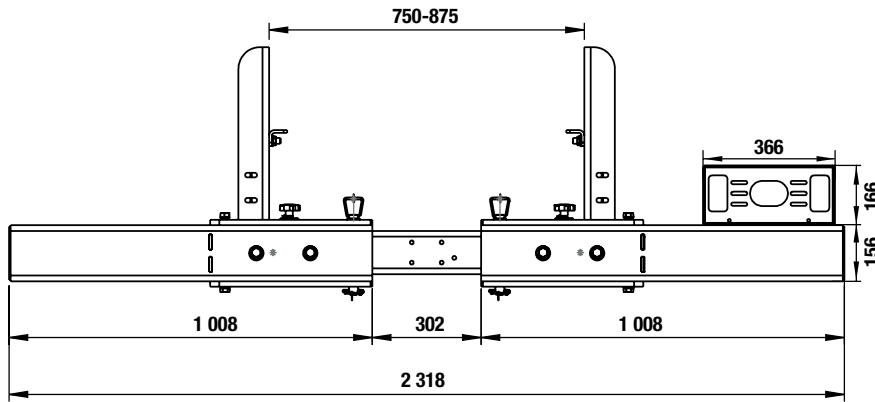
MADE IN  
FRANCE  
**TRAXION**

+  
**LÉGER**  
-  
**DE CO<sub>2</sub>**

## EN DÉTAIL

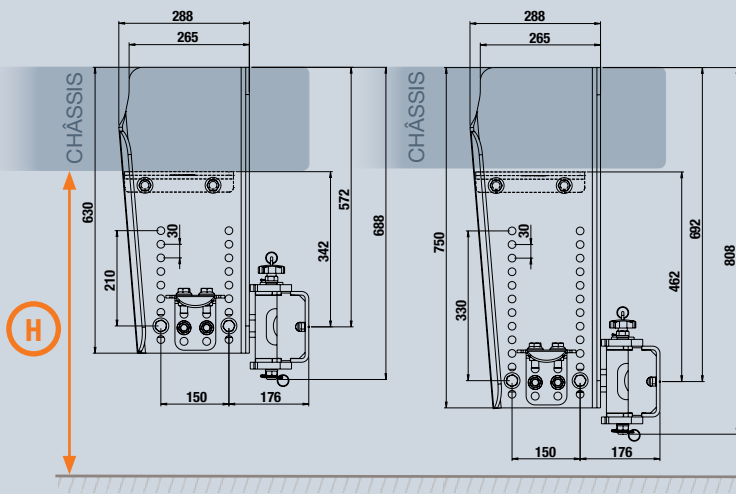
- Optimisation avec un modèle unique répondant à toutes les configurations
- Compatible avec toutes marques de chariots embarqués et porteurs
- Sections extérieures repliables pour le passage des roues du chariot
- Ajustement en hauteur par simple recoupe des flasques
- Finition cataphorèse
- En option :
  - support de feux protégés
  - kit visserie de liaison au châssis M14 ou M16





JOUES 630 mm

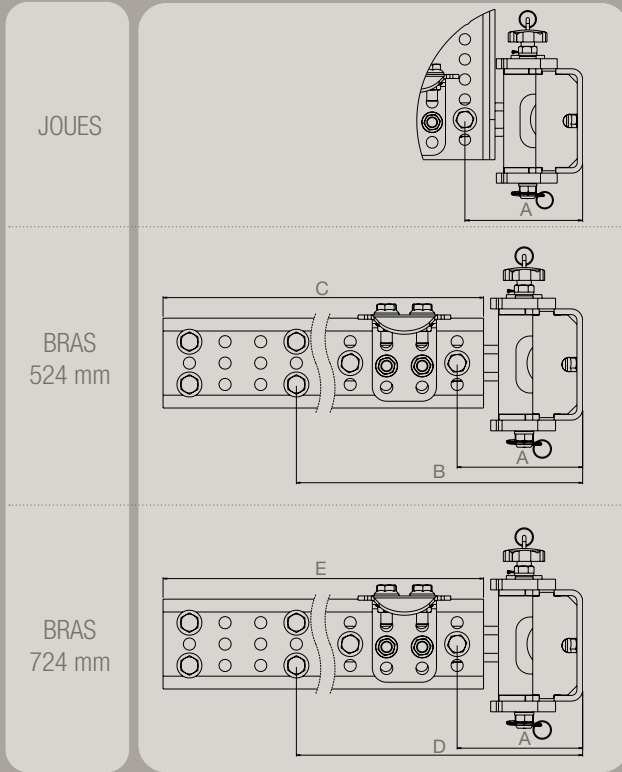
JOUES 750 mm



HAUTEUR SOUS CHÂSSIS

Suspensions	Hauteur max.
	H ≤ 850 mm
	H ≤ 900 mm

MONTÉ SUR



A (mm)	B max (mm)	C (mm)	D max (mm)	E (mm)
176	476	524	676	724