

# ANNEAU BNA À BOULONNER







100%  
ORLANDI  
ORIGINE GARANTIE

POUR CROCHETS  
BNA



## DONNÉES TECHNIQUES

Code article	T4685035
Entraxe A x B (mm)	160
D (kN) 	200
Dc (kN) 	140
V (kN) 	90
S (kg) 	1 000
Poids (kg)	21,5

HOMOLOGUÉ

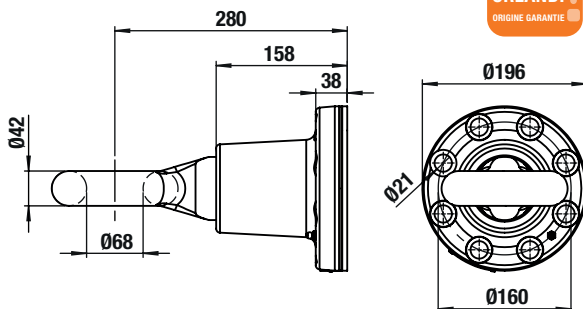
**R55**

## EN DÉTAIL

- Une gamme complète homologuée à boulonner
- Des anneaux conçus pour la route et le chantier
- Les capacités les plus élevées du marché
- Protection par cataphorèse
- Fourni avec kit visserie
- Accessoires : platines à souder, simple ou multi-hauteurs, adaptateur DIN en BNA

## SCHÉMAS TECHNIQUES

T4685035 (visserie incluse)



100%  
ORLANDI  
ORIGINE GARANTIE