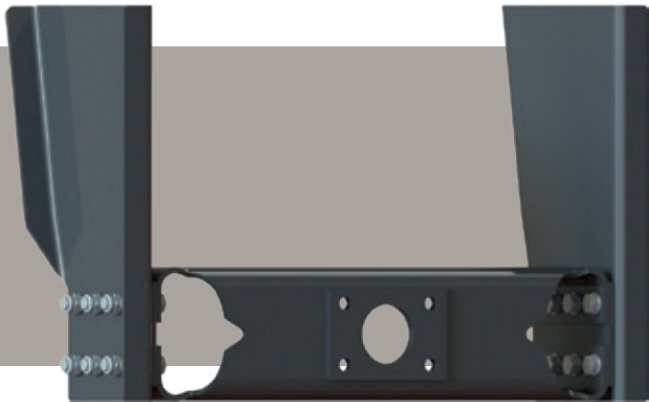


# TRAVERSE | SURBAISSÉE POUR PORTEURS 12 À 32 T.



## DONNÉES TECHNIQUES

Code générique	T6600000	T6700000	T6900000
D (kN)	140	190	200
Dc (kN)	110	130	140
S (kg)	1 000		
V (kN)	60	75	90

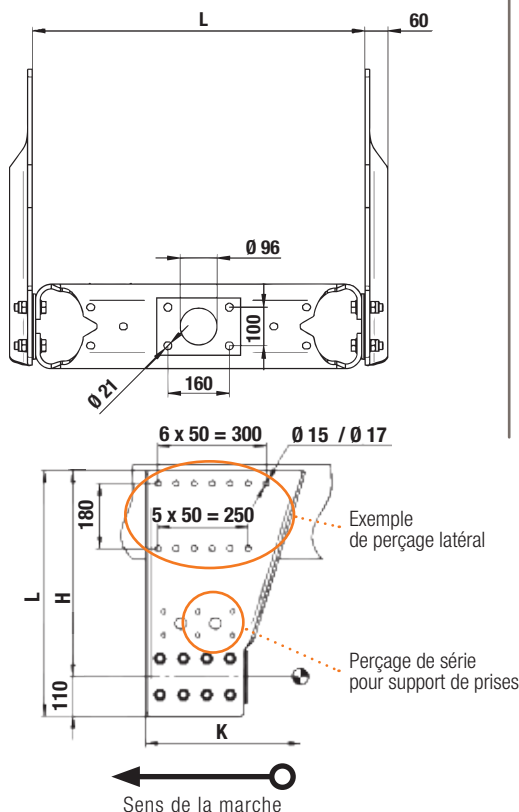
HOMOLOGUÉ  
**R55**



Formulaire de commande sur-mesure sur [www.traxion.fr](http://www.traxion.fr)



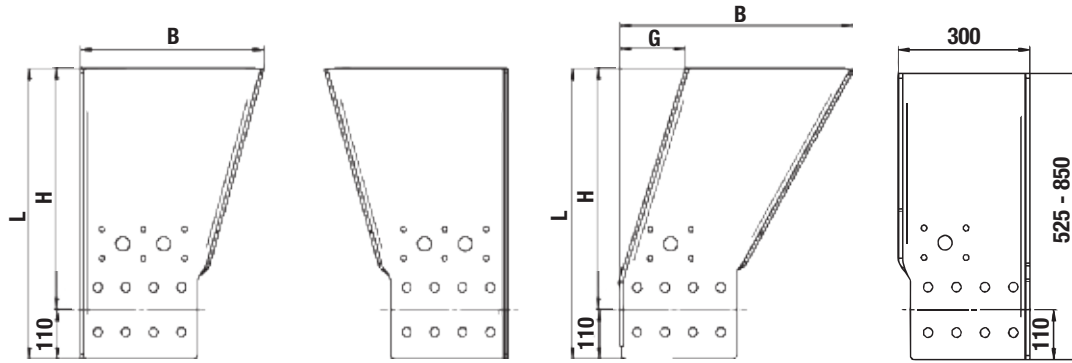
## SCHÉMAS TECHNIQUES



## EN DÉTAIL

- Au choix, 7 modèles de joues pour s'adapter à toutes configurations de carrossage
- Compatible porteurs toutes marques, tous tonnages
- Traverse monobloc 35 % plus légère : 50 kg de charge utile en plus, moins de CO<sub>2</sub> à chaque utilisation du véhicule
- Livraison joues assemblées sur traverse déjà serrées au couple
- Finition standard en cataphorèse, disponible en option joues galvanisées
- Kits visserie avec revêtement GEOMET, garantissant une anticorrosion parfaite

Code article	Option
<b>T5950100</b>	Pré-perçage latéral en Ø 15 ou 17 mm
<b>T5950110</b>	Pré-perçage de la traverse 260 x 100 + 180
<b>T5950120</b>	Pré-perçage de la traverse 160 x 100 (6 trous)
<b>T5950145</b>	Crochet Traxion monté sur traverse
<b>T5950160</b>	Joues galvanisées
<b>T5205480</b>	Kit visserie GEOMET M14
<b>T5205490</b>	Kit visserie GEOMET M16

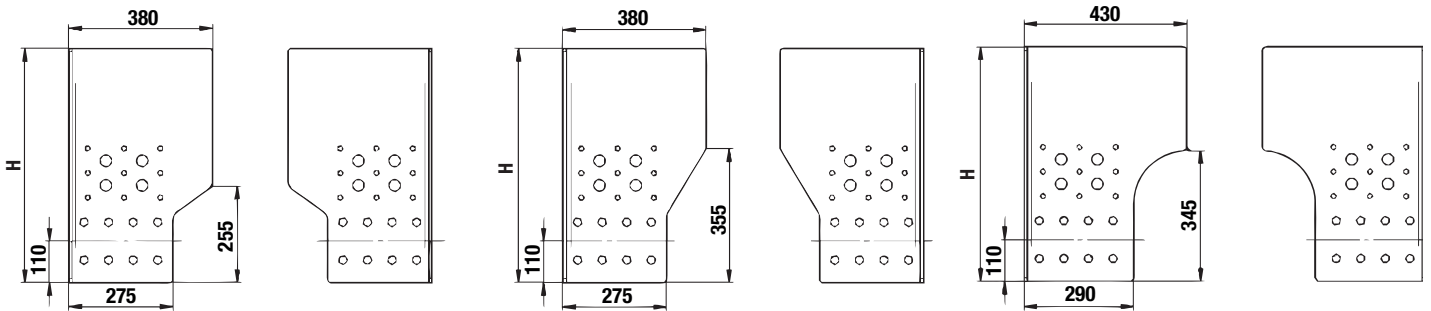


AH

AV

B

G



CH

CV

DH

DV

EH

EV

MEMO CONSTRUCTEURS

Modèle AH / AV		T66 / T67 (kg)	T69 (kg)
H (mm)	B (mm)		
525	390	25	31
550	397	26	33
590	410	29	37
620	418	31	39
650	427	32	41
680	437	35	43
720	447	37	46
750	458	40	50
800	474	44	54
850	490	46	58

Modèle B			T66 / T67 (kg)	T69 (kg)
H (mm)	B (mm)	G (mm)		
525	513	112	25	32
550	529	118	27	34
590	558	133	29	37
620	526	143	30	38
650	542	152	32	40
680	560	162	34	42
720	584	176	35	44
750	600	185	37	46
800	695	202	44	55
850	659	218	48	59

L <sup>(1)</sup> (mm)	Constr.	Ø perçage constr.
762	Man	14
770	Iveco	
	Scania	
790	Daf	16
850	Renault Trucks	14
	Volvo Trucks	
854	Daimler Truck	16
	Renault Trucks	14
Volvo Trucks		

<sup>(1)</sup> Largeurs disponibles de 758 à 866 mm