

DONNÉES TECHNIQUES

Code article	Entraxe origine	Entraxe destination	Poids (kg)
<b>T5802110</b>	120 x 55 140 x 80 160 x 100	83 x 56	15,8

HOMOLOGUÉ  
**R55**  
BREVETÉ

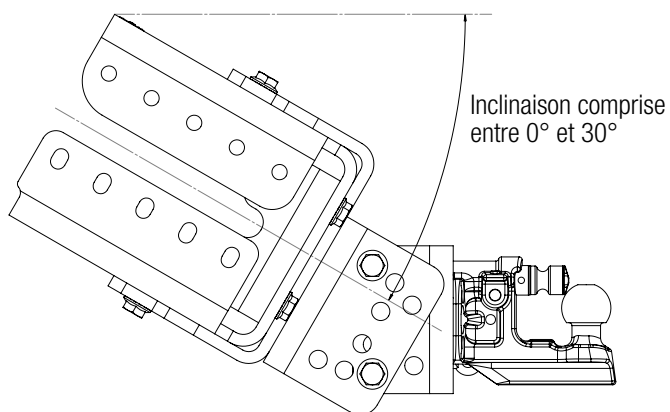
MADE IN  
FRANCE  
TRAXION

**NOUVEAU!**

EN DÉTAIL

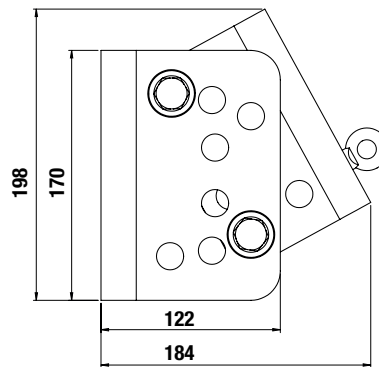
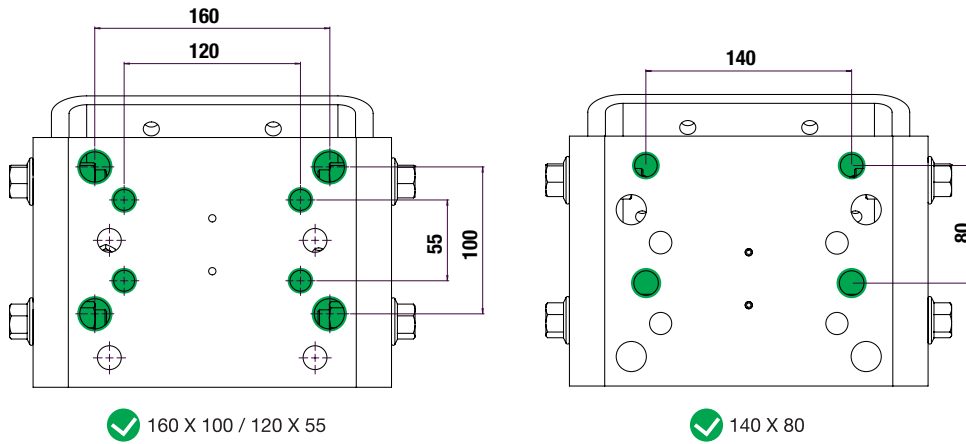


- Support multi-positions de 0 à 30° homologué R55
- Spécial pour véhicules plateau à pans coupés
- A monter sur traverses de fin de châssis d'origine constructeur
- Permet l'installation du crochet mixte Traxion en toute sécurité
- 3 en 1 : montage sur traverses d'entraxes :
  - 120 x 55
  - 140 x 80
  - 160 x 100 mm
- Finition cataphorèse
- Fourni avec :
  - crochet mixte automatique
  - anneau de sécurité pour câble de freins de remorques 3,5 T.





PERÇAGE POUR MONTAGE SUR TOUTES TRAVERSES D'ENTRAXES  
120 X 55 / 140 X 80 / 160 X 100 (SUPPORT VU DE DOS)



INCLINAISON À 0, 15, 22,5 ET 30°