

# SELLETTE 2"/3,5" | PLAQUE FONTE HD



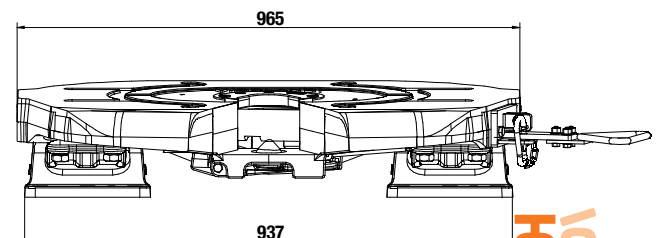
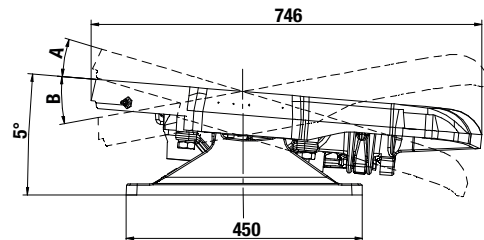
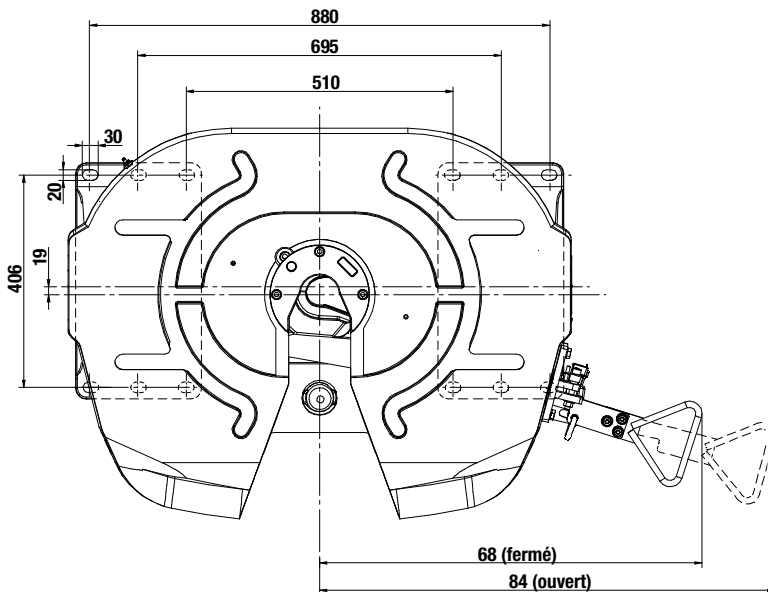
## DONNÉES TECHNIQUES

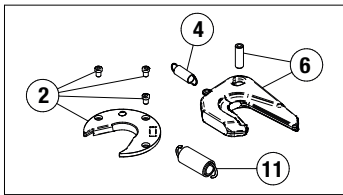
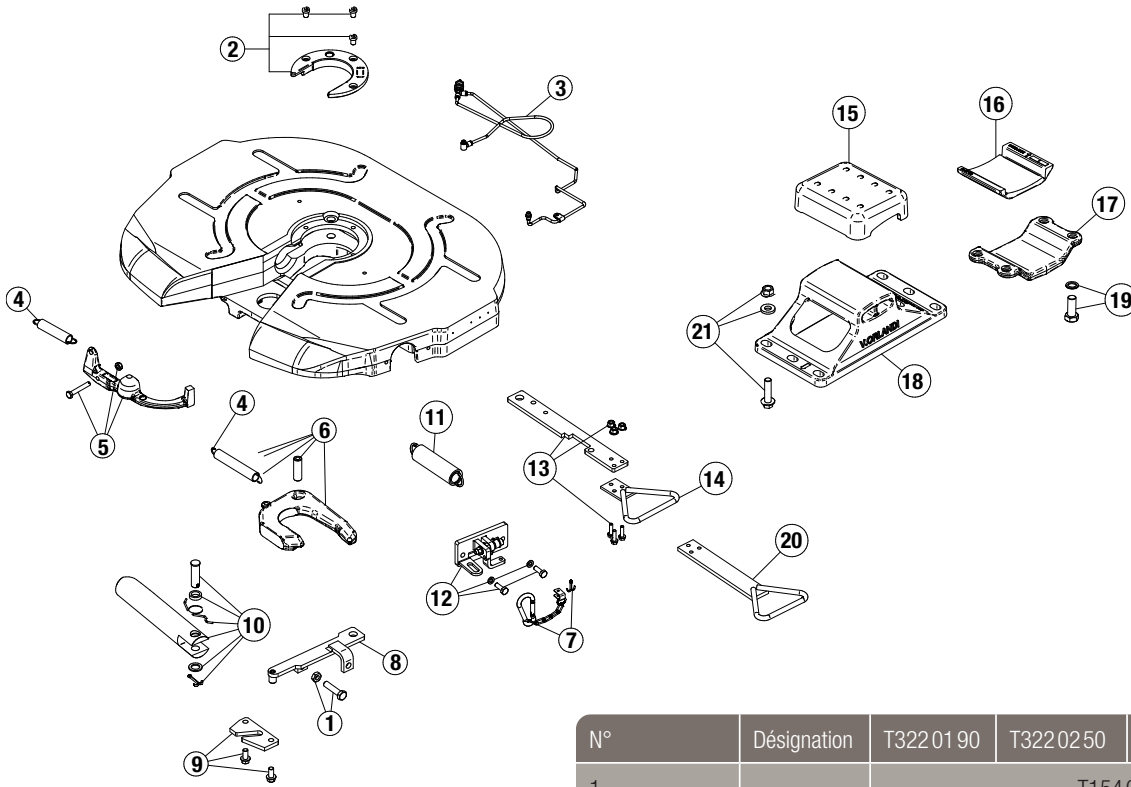
Code article	Type	Pivot Ø	Hauteur (mm)	A (mm)	B (mm)	D (kN)	Charge verticale U (T)	Poids (kg)
T3220190	RP90T	2"	190	12°	15°	170	24	200
T3220250			250	15°				215
T3250190		3,5"	190	12°	260	40	200	
T3250250			250	15°			215	

HOMOLOGUÉ  
**R55**

## EN DÉTAIL

- Modèle avec plaque fonte
- Sellette très haute capacité disponible en 2" / 3,5"
- Kit de transformation de 2" ↔ 3,5"
- Articulation sur patins en caoutchouc
- Nombreux graisseurs accessibles pour faciliter l'entretien
- Très peu d'entretien





Kits de conversion	
De 2" en 3,5"	T1540159
De 3,5" en 2"	T1540166

N°	Désignation	T3220190	T3220250	T3250190	T3250250
1		T1540143			
2		T1540164		T1540126	
2, 4, 6	Kit SAV	T1540168		T1540162	
4		T1540129			
5		T1540131			
6		T1540290		T1540147	
7		T1540227			
8		T1540141			
9		T1540142			
10		T1540138			
11		T1540140			
12		T1540135			
13		T1540149			
14		T1540079			
15		T1540154			
(15, 16, 19) x 2	Kit SAV	T1540161			
16		T1540155			
17		T1540156			
18		T1540152	T1540153	T1540152	T1540153
19		T1540157			
20		T1540083			
21	Kit SAV	T1540050			