

SELLETTE 2" | PLAQUE FONTE



DONNÉES TECHNIQUES

Code article	Type	Hauteur (mm)	D (kN)	Charge verticale U (T)	Poids (kg)	Classe
T3200150	RV10	150	152	22	147	G50-X
T3200185		185			151	
T3200250		250			164	

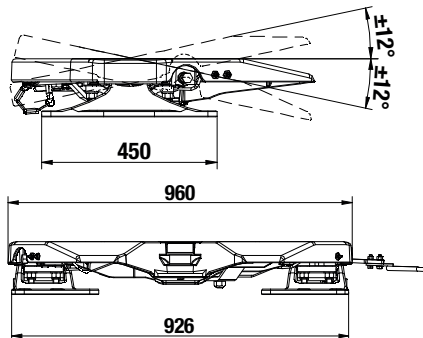
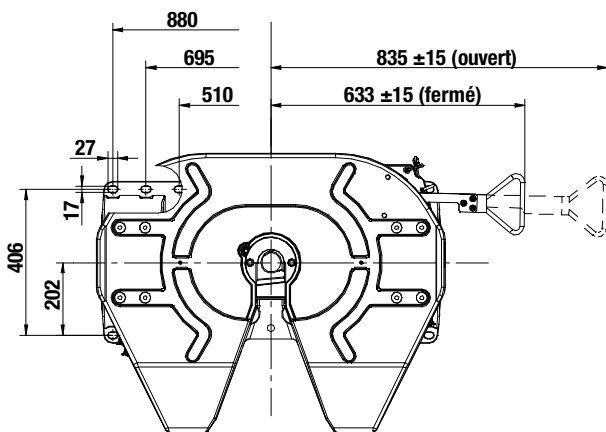
HOMOLOGUÉ

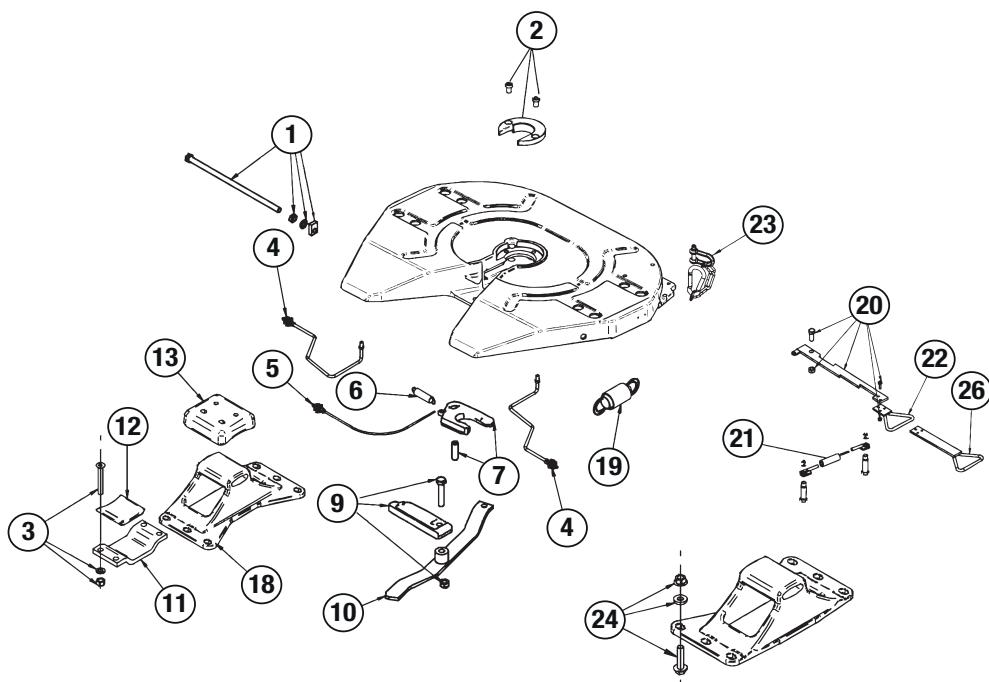
R55

EN DÉTAIL



- Modèle avec plaque fonte
- 3 hauteurs pour toutes configurations d'attelage pour tracteurs et semi-remorques
- Articulation sur patins en caoutchouc
- Nombreux graisseurs accessibles pour faciliter l'entretien
- Très peu d'entretien





N°	Désignation	T32001 50	T32001 85	T32002 50
1			T1540271	
2			T1540055	
2-6-7	Kit SAV		T1540277	
3			T1540019	
3-12-13	Kit SAV		T1540031	
4			T1540272	
5			T1540273	
6			T1540058	
7			T1540089	
9			T1540090	
10			T1540274	

N°	Désignation	T32001 50	T32001 85	T32002 50
11			T1540007	
12			T1540006	
13			T1540005	
18		T1540072	T1540073	T1540275
19			T1540037	
20			T1540276	
21			T1540048	
22			T1540079	
23			T1540278	
24	Kit SAV		T1540050	