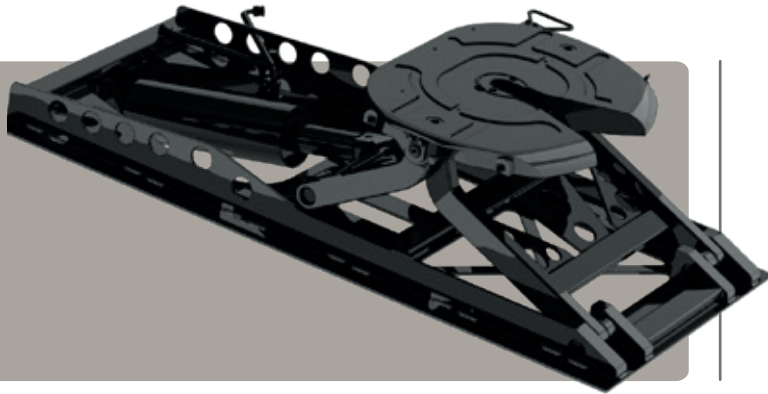


SELLETTE 2" | RELEVABLE HYDRAULIQUE



DONNÉES TECHNIQUES

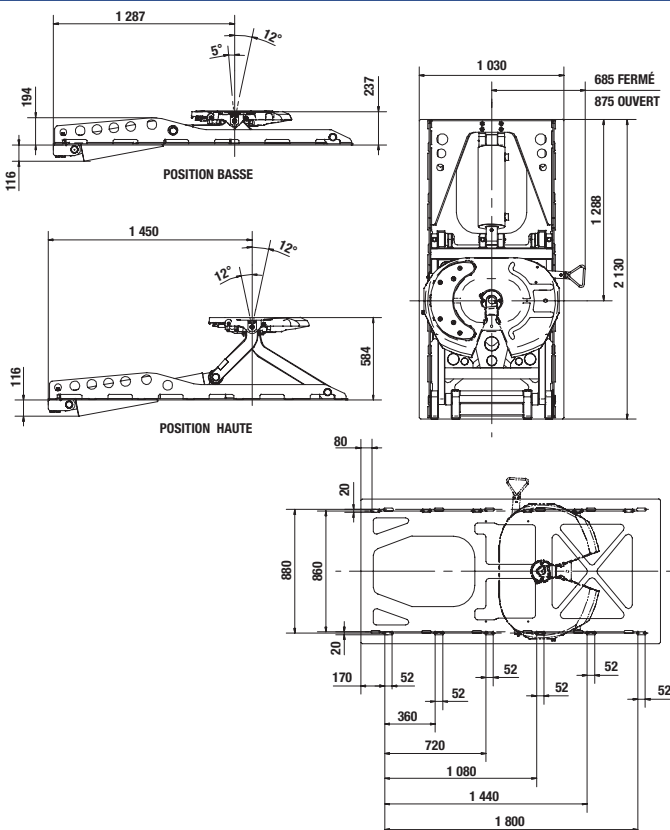
Code article	Type	Charge soulevable U (T)	Poids (kg)	Largeur châssis (mm)	Dim. (mm)
T3150810 A graisser	FPX	22	658	780-930	2 130-1 030
T3180810 Patin PTFE					

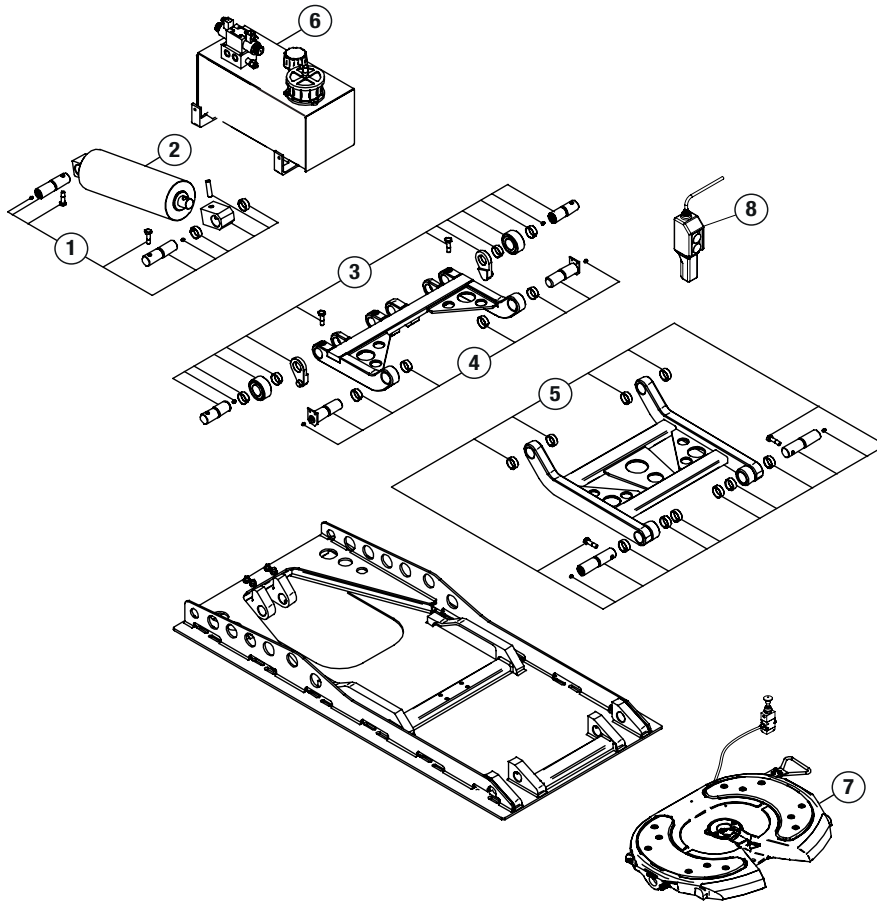
⚠ CETTE SELLETTE DOIT ÊTRE UTILISÉE UNIQUEMENT SUR VOIES PRIVÉES

**TYPE
FPX**

EN DÉTAIL

- Relevage hydraulique de 347 mm max. - Livré complet avec sellette montée sur bâti et vérin
- Raccordement sur prise de mouvement du tracteur (min. 160 - max. 260 bars)
- Plaque de sellette à verrouillage manuel et ouverture pneumatique
- Fourni avec télécommande pour opération depuis la cabine
- Compatible toutes marques de tracteurs avec largeurs de châssis de 780-930 mm
- Plaque de sellette en fonte à graisser
- Livré sans pompe hydraulique (préconisation d'une pompe à engrenage)





N°	T3150810	T3180810
1	T1540198	
2	T1540199	
3	T1540200	
4	T1540201	
5	T1540202	
6	T1540203	
7	T1540256	T1540225
8	T1540250	