



ILLUSTRATION SUR TRAVERSE T58021 60



DONNÉES TECHNIQUES

Code article	Entraxe d'origine (mm)	D (kN)	Dc (kN)	S (kg)	Poids (kg)
T58021 20	120 x 55	31	31	375	5,9
T58021 40	140 x 80				6,5
T58021 60	160 x 100				8,3

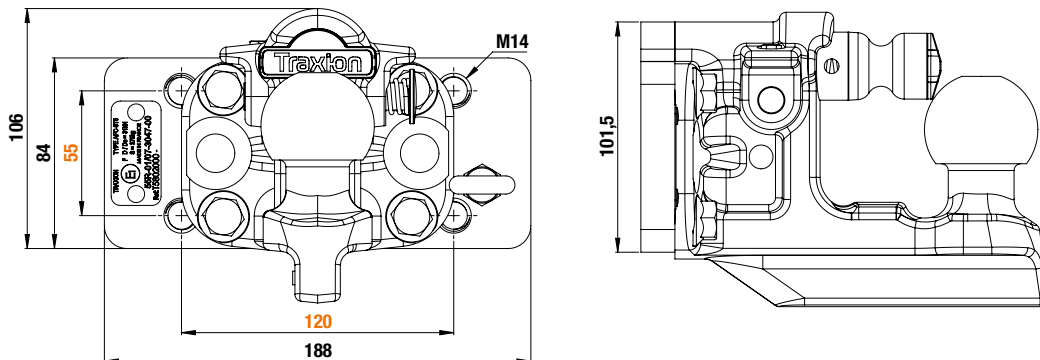


EN DÉTAIL 

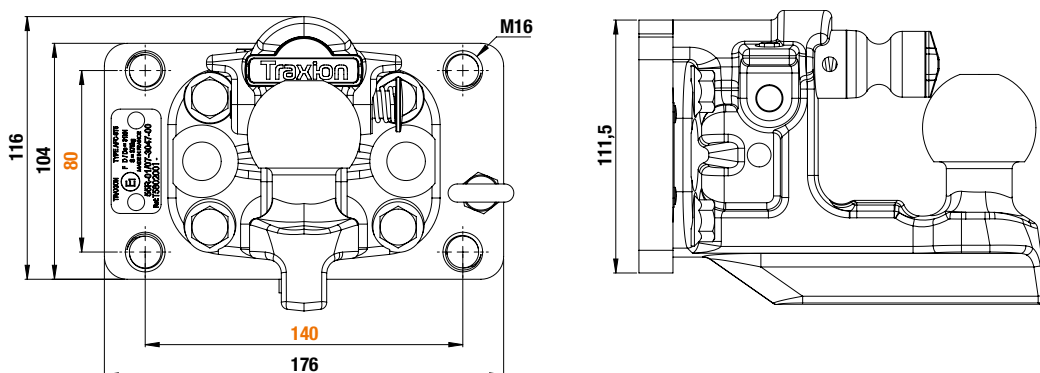
- Dispositif homologué R55
- Pour tracter des remorques jusqu'à 3,5 T
- Crochet mixte à verrouillage assisté monté d'usine
- A monter sur traverses de fin de châssis d'entraxes :
 - 120 x 55 mm
 - 140 x 80 mm
 - 160 x 100 mm
- Finition cataphorèse noire
- Anneau pour accrocher câble de sécurité des remorques à freins à inertie
- Kit complet fourni avec visserie pour montage rapide sur véhicule neuf ou en post-équipement



T580 2120



T580 2140



T580 2160

