



POUR SELLETTES 2"



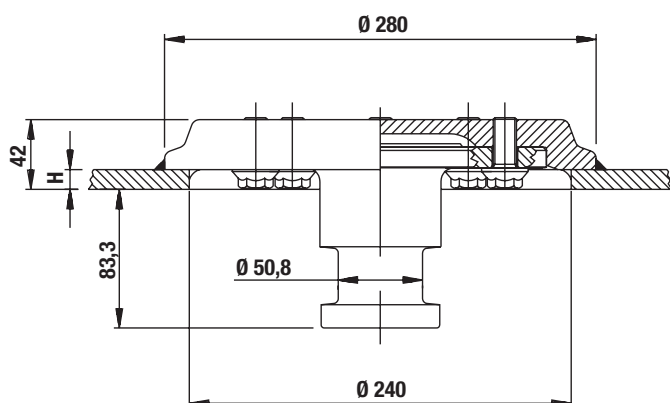
## DONNÉES TECHNIQUES

Code article	Hauteur (mm)	D (kN)	Classe
T3800060	6	163	H50-X
T3800080	8		
T3800100	10		
T3800120	12		
T3800160	16		

HOMOLOGUÉ

**R55**

EN DÉTAIL



- Gamme de pivots 2" homologués
- 6 épaisseurs de cuvettes pour montage soudé sur la plaque d'attelage de la semi-remorque
- Fourni avec visserie
- Ø ext. 240 mm – Ø de cuvette 280 mm
- Pivot boulonné pour faciliter l'entretien ou le remplacement