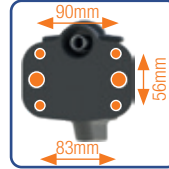


CROCHET MIXTE | COMPACT



MODÈLE DOUBLE ENTRAXE 83 x 56 + 90 mm
EN POSITION FERMÉE

DOUBLE ENTRAXE
83 x 56 + 90 mm



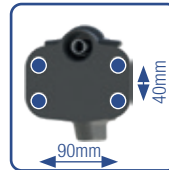
POUR TÊTE DE LAPIN
ET ANNEAUX BNA



ILLUSTRATION AVEC
SUPPORT CAMÉRA



ENTRAXE 90 x 40 mm



EN POSITION
OUVERTE



DONNÉES TECHNIQUES

Code article	T220 75 00	T220 75 40
Entraxe (mm)	83 x 56 2 trous 90	90 x 40
Fermeture	Manuelle	Manuelle
D / Dc (kN)	32	32
S (kg)	390	390
Poids (kg)	3,8	3,8
Classe	A, S	A, S

Désignation	Code article
Kit visserie 83x56	T5207556
Kit visserie 90x40	T5207540
Kit visserie 90	T5207590
Cadenas	T2207590

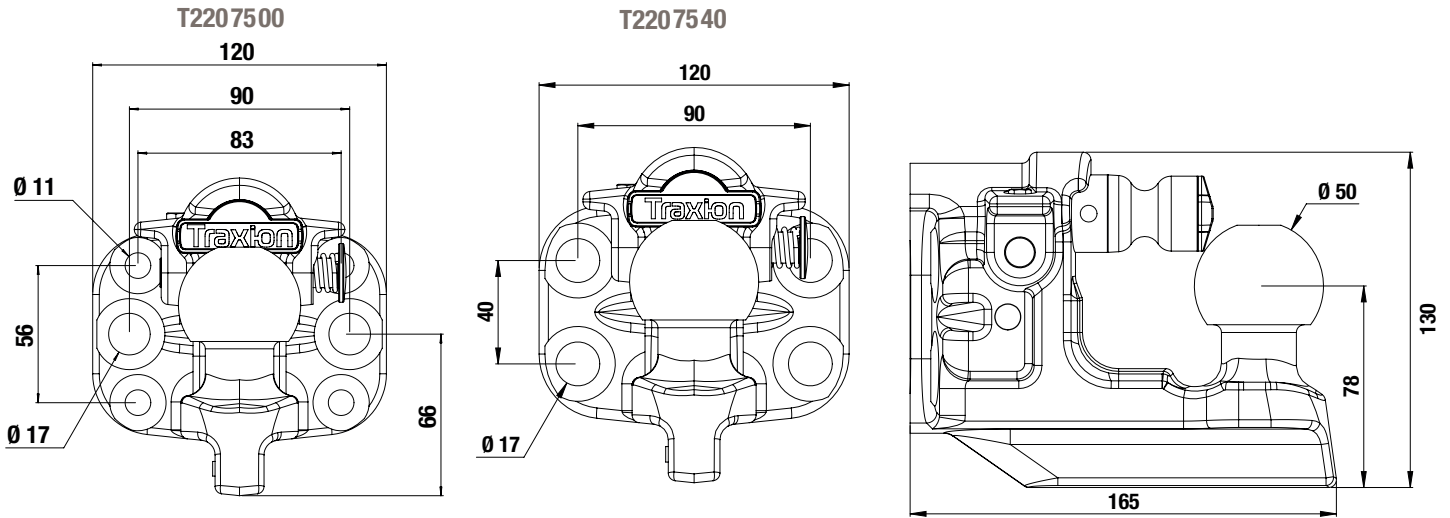
HOMOLOGUÉ
R55

MADE IN
FRANCE
TRAXION

EN DÉTAIL

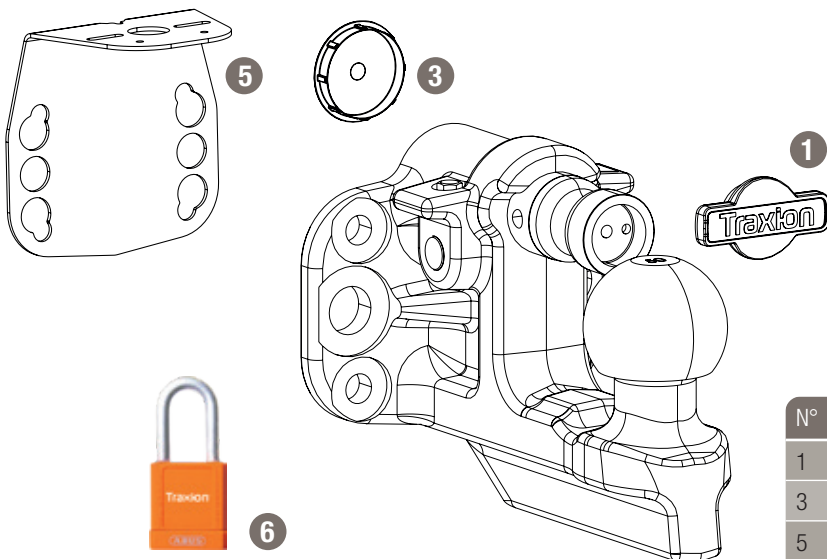
- Conception & design innovants
- Ultra compact : ouvert ou fermé pas de chocs sur le bas des portes arrière des fourgons tôlés
- Verrouillage ergonomique par bouton poussoir, sans goupille
- Facile à intégrer avec un marche-pied
- Cadenassable en position fermée pour éviter les vols de remorques
- Pour remorques de max. 3,5 T.
- De série deux modèles avec entraxes :
 - 83 x 56 mm et 2 trous 90 mm
 - 90 x 40 mm
- Finition cataphorèse noire
- Homologué pour MMTA⁽¹⁾ porteur jusqu'à 48 T.

⁽¹⁾ masse maximale techniquement admissible (cf. CoC)



Ultra compact : que le crochet soit ouvert ou fermé, pas de chocs sur le bas des portes arrière de fourgons tôlés.
Très simple à intégrer avec un marche-pied fixe standard.

PIÈCES DÉTACHÉES | VUE ÉCLATÉE



N°	Désignation	Code article
1	Préhenseur	T2207570
3	Bouchon	T2207572
5	Platine et support caméra	T5244800
6	Cadenas	T2207590