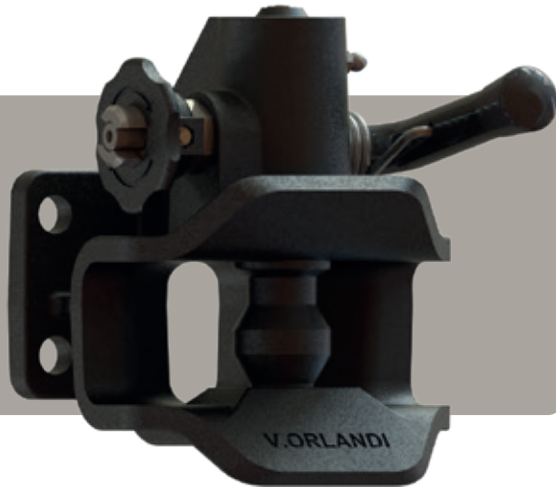






CROCHET DIN40 | FIXE AUTOMATIQUE



POUR ANNEAUX
DIN40



DONNÉES TECHNIQUES

Code article	T2380380	T2380381	T2380382	T2380383
Type	GA380		GA382	
Ouverture	Haute	Basse	Haute	Basse
Entraxe (mm)	120 x 55		83 x 56	
D (kN)	 30		30	
Dc (kN)	 30		30	
V (kN)	 18		18	
S (kg)	 350		350	
Poids (kg)			5,8	
Classe			S	

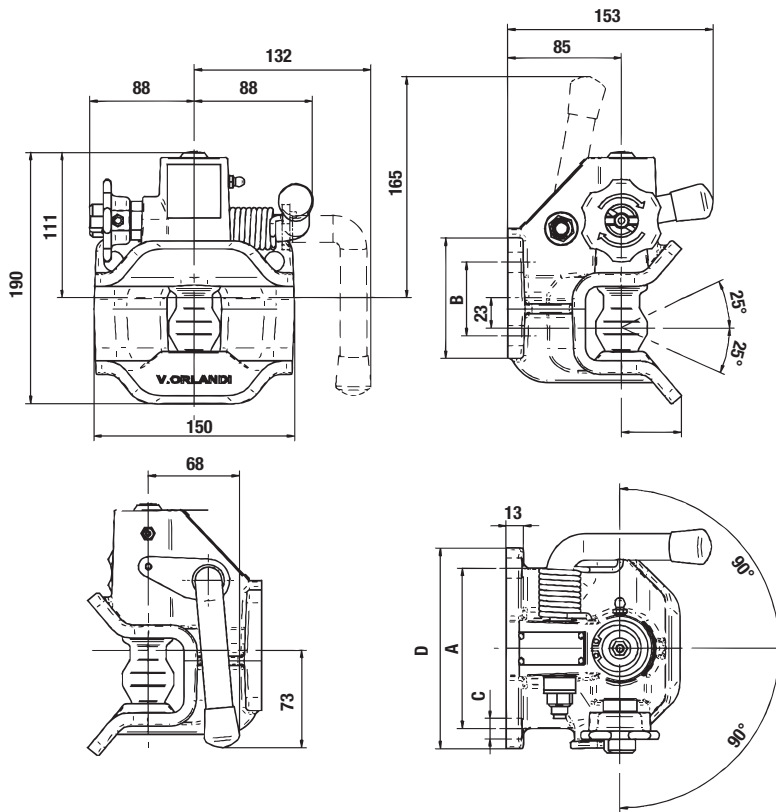
HOMOLOGUÉ

R55

EN DÉTAIL



- Crochet monobloc robuste à très hautes capacités
- Verrouillage entièrement automatique
- Gamme homologuée pour montage sur VUL ou autocars
- Très sécurisant et simple d'utilisation
- Très compact en version poignée basse
- Entretien simplifié avec graisseur



Modèle	A (mm)	B (mm)	C (mm)	D (mm)
T2380380	120	55	15	150
T2380381				
T2380382	83	56	10,5	
T2380383				

PIÈCES DÉTACHÉES

N°	Code article
1	T1520254
2	T1520255
3	T1520256
4a	T1520257
4b	T1520555
5	T1520258
6	T1520335

VUE ÉCLATÉE

