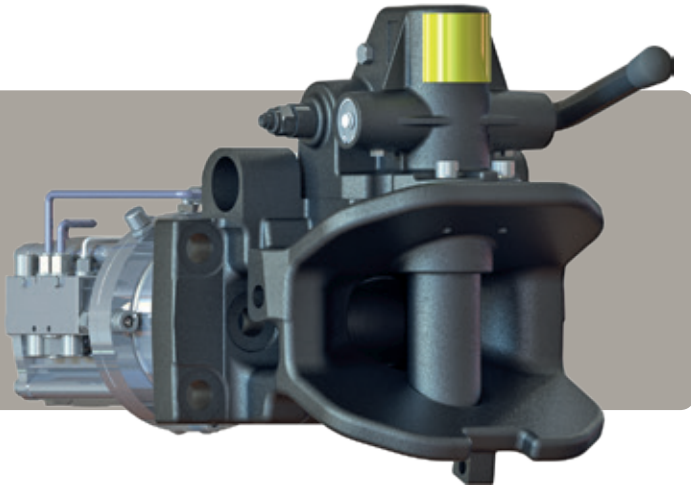


CROCHET BNA | TRAXION MANUEL



POUR ANNEAUX BNA



OPTION CAMÉRA



PROTECTION TÊTE D'ATTELAGE



HOUSSE DE PROTECTION



DONNÉES TECHNIQUES

| Code article | T2681220 | T2682010 | T2682020 | T2682025 | T2685320 |
|--------------------|-----------|---------------------|-----------|---------------------|--------------------------|
| Type | MV50 | | | | MV53 |
| Rattrapage de jeux | Non | Oui | | | |
| Ouverture poignée | Basse | Haute | Basse | | |
| Led en cabine | Option | | | | |
| Entraxe (mm) | 160 x 100 | OU 260 x 100 | 160 x 100 | ET 160 x 100 | 260 x 100 ⁽¹⁾ |
| D (kN) | 190 | 200 | 190 | 200 | |
| Dc (kN) | 135 | 140 | 135 | 160 | |
| V (kN) | 85 | 90 | 85 | 140 | |
| S (kg) | 1 000 | | | | |
| Poids (kg) | 32 | 55 | 50 | 55 | |
| Classe | S | | | | |

⁽¹⁾ crochet gamme lourde à monter sur traverses TFC-HD

| Code article | Désignation |
|--------------|---|
| T5244280 | Protection tête d'attelage |
| T5221550 | Housse Traxion - Plage d'utilisation -30°/+70°C - Bi-couleur orange / noir - Fenêtre pour caméra avec rabat de protection |
| T1520645 | Kit visserie montage en 260x100 seul |
| T5802080 | Entretoise pour montage intérieur sur traverse d'origine MAN |
| T5802090 | Entretoise pour montage extérieur sur traverse d'origine DAF |

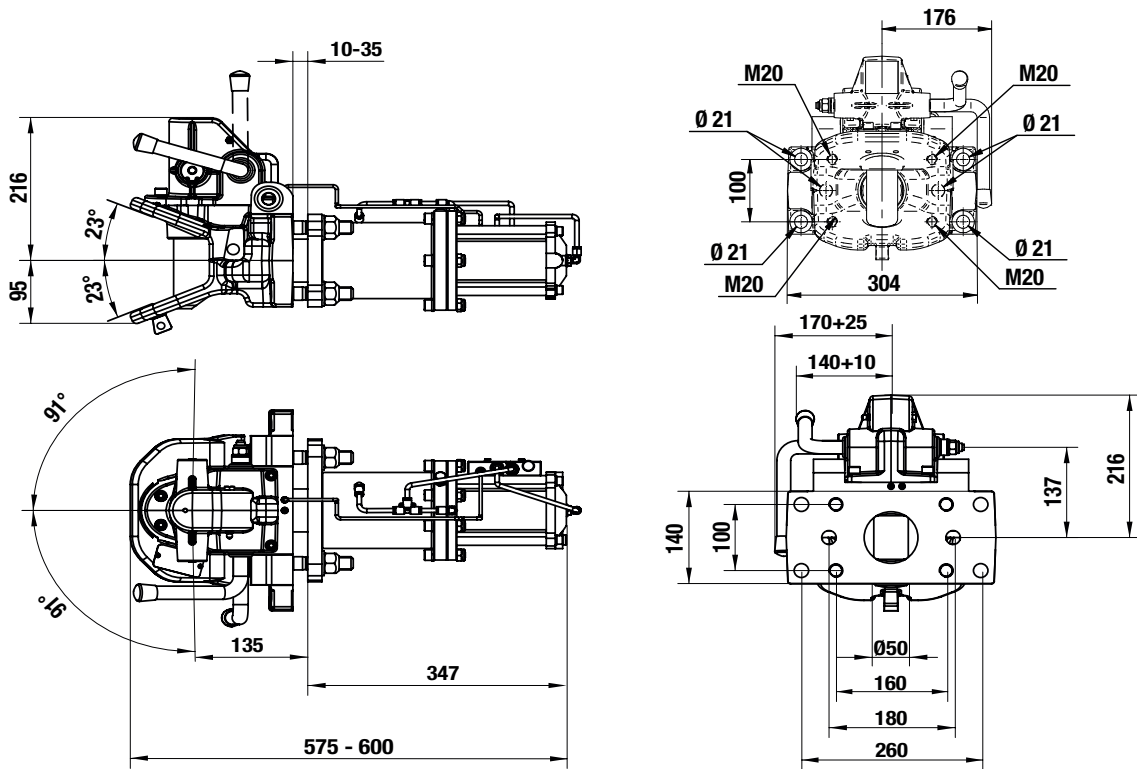
HOMOLOGUÉ
R55

EN DÉTAIL



- Simple, fiable et robuste
- Confort + sécurité : rattrapage de jeux oléopneumatique (air / huile)
- Compact pour implantations sur bennes et *finisher*
- Entièrement automatique pour la sécurité
- Platines pour montage sur toutes traverses d'origine
- Entretien simplifié avec graisseurs accessibles
- Témoins de sécurité mécaniques indiquant positions ouverte / fermée

| DOUBLE ENTRAXE 160x100 + 260x100 | SIMPLE ENTRAXE 160x100 |
|---|--------------------------------------|
| | |
| POUR PORTEURS DAF DAIMLER TRUCK MAN RENAULT TRUCKS SCANIA VOLVO TRUCKS | POUR PORTEURS DAF IVECO |



PIÈCES DÉTACHÉES

| N° | T268 2010 ⁽¹⁾ T268 2020 ⁽¹⁾ T268 2025 ⁽¹⁾ | | T268 2010 T268 2020 T268 2025 T268 5320 |
|--------------------|--|--|--|
| | T2681210 | | |
| 1 | T1520454 | | |
| 2 | T1520455 | | |
| 3 | T1520456 | | |
| 4 | T1520458 | | |
| 5 | T1520178 | | |
| 6 | T1520091 | | |
| 7 | T1520181 | | |
| 8 | T1520459 | | T1520633 |
| 9a | T1520186 | | |
| 9b | T1520561 | | |
| 10 | T1520460 | | T1520460 |
| 11 | T1520462 | | T1520637 |
| 12 | T1520638 | | |
| 13 | T1520639 | | |
| 14 | T1520506 | | |
| 14a ⁽²⁾ | | | T1520645 |
| 15a | T1520461 | | T1520655 |
| 15b | T1520470 | | T1520656 |
| 17 | | | T1520740 |

⁽¹⁾ en production jusqu'en 12/2015

⁽²⁾ visserie comprise uniquement pour le T2685320

VUE ÉCLATÉE



SAV RATTRAPAGE DE JEUX

