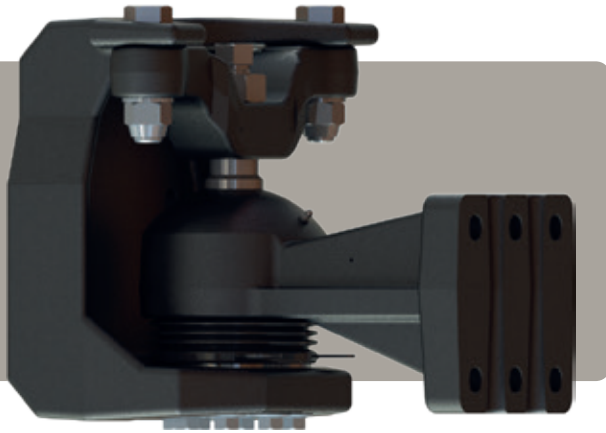



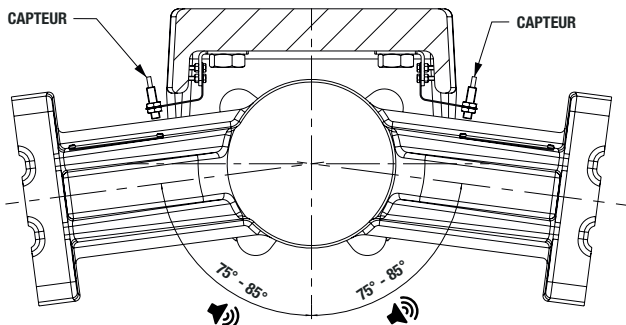


ATTELAGE | SPHÉRIQUE À ROTULE



DONNÉES TECHNIQUES

Code article	T29011 00	
Type	GS900	
Entraxe (mm)	160 x 100	
D (kN)		
Dc (kN) 	150	
V (kN) 	110	90
S (kg) 	1 000	2 500
Poids (kg)	86	
Classe	T	



HOMOLOGUÉ

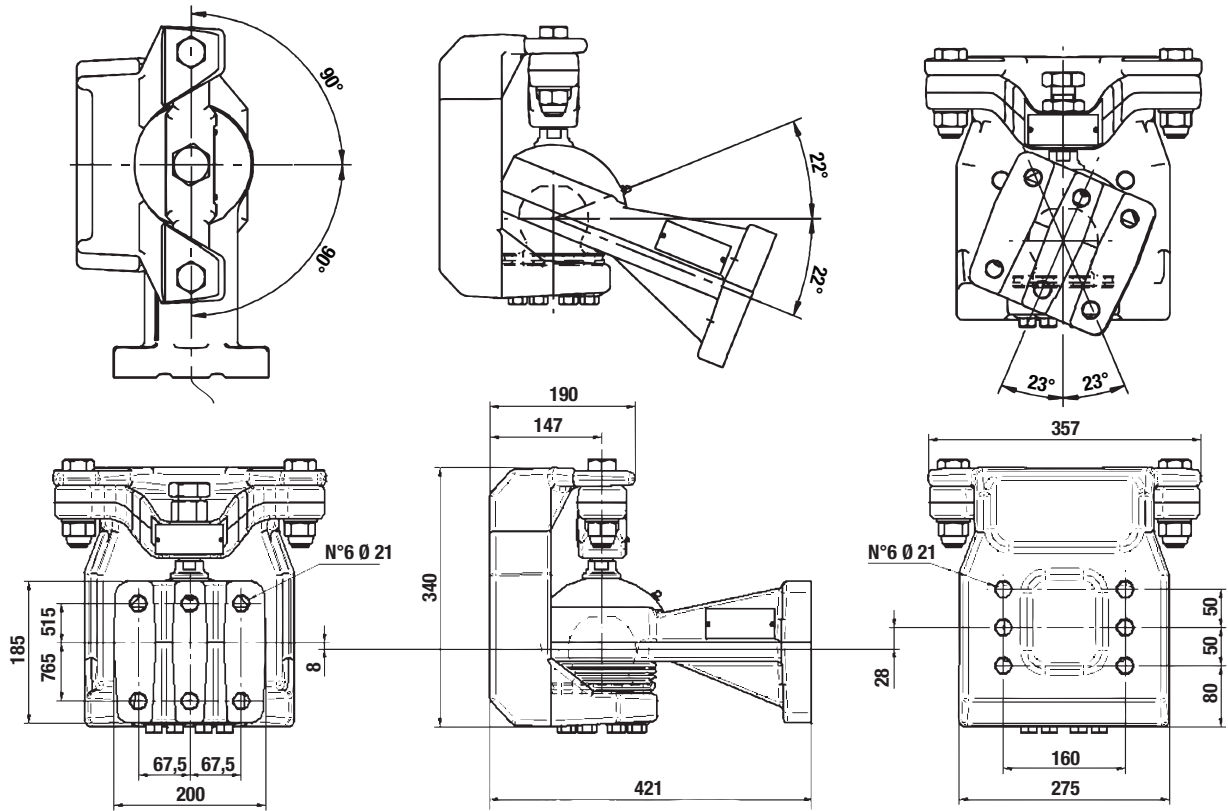
R55

EN DÉTAIL

- Pour système d'attelage sphérique à très forte capacité
- Convois attelés permanents tels que porte-voitures, porte-caravanes ou mobil-homes
- Pose simple, réglages précis
- Entretien réduit : graisseurs, coupelle bronze
- Très grande durabilité
- Conduite confortable sans à-coups
- Finition cataphorèse
- Kit visserie fourni

OPTIONS

T5204250 Capteur de braquage max.		
T151 0003	T151 0017	T151 0018
LED	Faisceau avec capteur inductif	Visserie + fixation
		



PIÈCES DÉTACHÉES

VUE ÉCLATÉE



N°	T29011 00 ⁽¹⁾
1	T1520467
2	T1520323
3	T1520468
4	T1520325
5	T1520326
6	T1520327
7	T1520439
8	T1520469
3+8	T1520489

⁽¹⁾ Version antérieure nous contacter

