

BAE | FIXE ET REMORQUANTE  
 JOUES AVEC PLS INTÉRIEUR LONGERONS

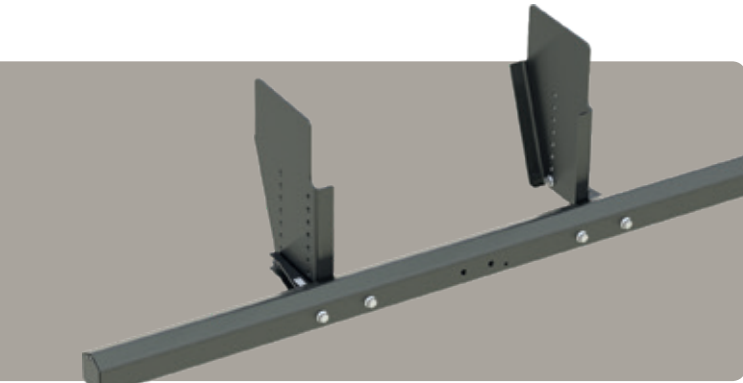




ILLUSTRATION AVEC PACK ATTELAGE

DONNÉES TECHNIQUES

Kit	D = Dc (kN)	S (kg)
Standard	 32	 390

Code article	Désignation	Longueur (mm)	Hauteur (mm)	Poids (kg)
T7080300	Profil hexagonal acier + supports	2 320	126	50
T7080290	Joues (paire)		536	11,7
T5205214	Kit visserie M14			5,5
T5205216	Kit visserie M16			7
T7085340 <sup>(1)</sup>	Pack attelage CONFORT			6

HOMOLOGUÉ  
**R58.03**  
 HOMOLOGUÉ  
**R55<sup>(1)</sup>**

MADE IN  
 TRAXION

**NOUVEAU!**

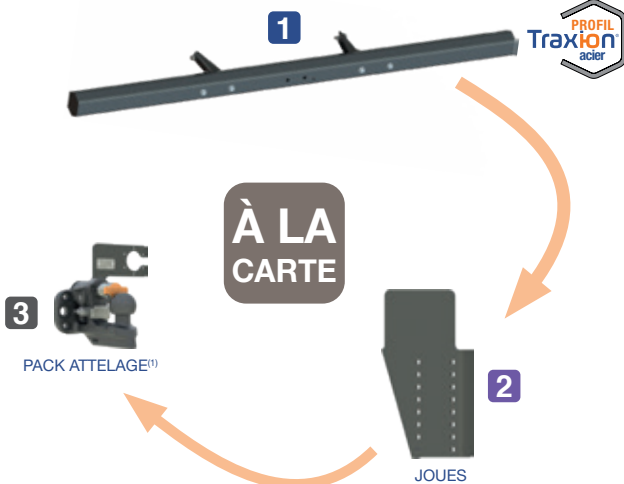
+  
 LÉGER  
 DE CO<sub>2</sub>

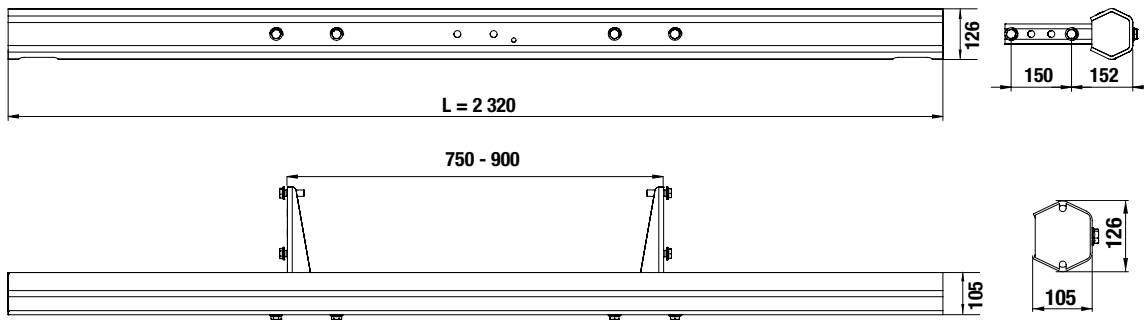
MONTAGE HOMOLOGUÉ  
 avec visserie en  
 M14 - M16

EN DÉTAIL 

- Ensemble homologué BAE + attelage
- Joues avec plis intérieur longerons ► facilite le montage d'accessoires ou d'éléments de carrosserie en fin de châssis
- Disponible en version remorquante homologuée R55
- 20 à 30 % plus légères que les solutions actuellement sur le marché
- Montage boulonné extérieur châssis
- Possibilité de fixer tous types d'accessoires en façade et latéral
- Finition cataphorèse
- En option kits visserie M14 et M16 pour liaison au châssis

**! (1)HOMOLOGATION R55 UNIQUEMENT AVEC PACK ATTELAGE CONFORT T7085340**

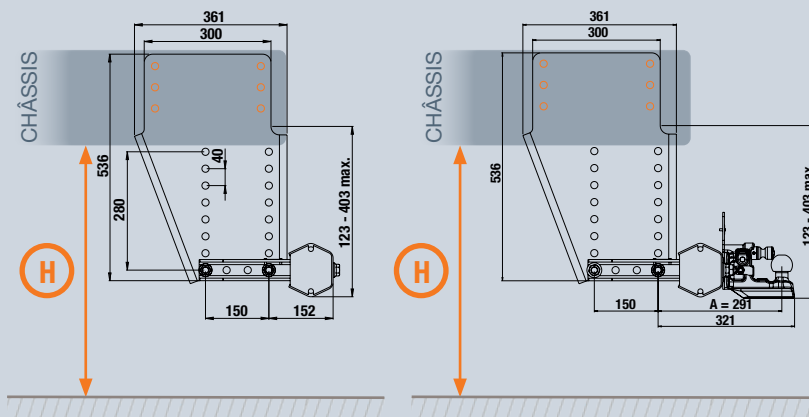




JOUES 536 mm<sup>(1)</sup>

VERSION REMORQUANTE

COMMENT CHOISIR LA LONGUEUR DES JOUES ?



Suspensions	Joues 536 mm
	$H \leq 833$ mm
	$H \leq 883$ mm

<sup>(1)</sup>à percer par le carrossier