

BAE | FIXE ET REMORQUANTE POUR PANS INCLINÉS

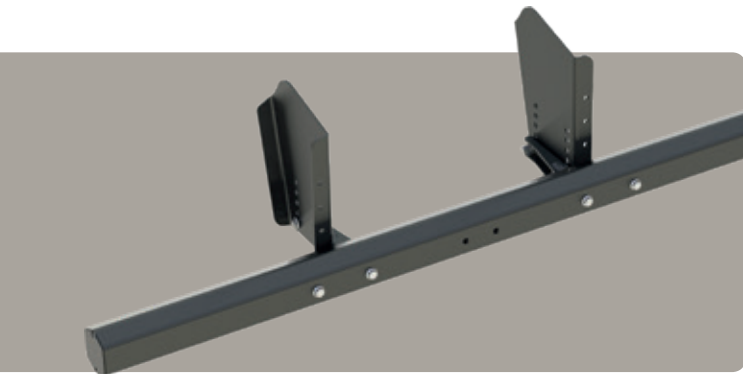




ILLUSTRATION AVEC PACK ATTELAGE



DONNÉES TECHNIQUES

| Kit | D = Dc (kN) | S (kg) |
|----------|--|---|
| Standard |  32 |  390 |

| Code article | Désignation | Longueur (mm) | Hauteur (mm) | Poids (kg) |
|-------------------------|-----------------------------------|---------------|--------------|------------|
| T7080300 | Profil hexagonal acier + supports | 2 320 | 126 | 50 |
| T7080920 | Joues (paire) | | 424 | 16,7 |
| T5205212 | Kit visserie M12 | | | 4 |
| T5205214 | Kit visserie M14 | | | 5,5 |
| T5205216 | Kit visserie M16 | | | 7 |
| T7085340 ⁽¹⁾ | Pack attelage CONFORT | | | 6 |

HOMOLOGUÉ
R58.03
HOMOLOGUÉ
R55⁽¹⁾

MADE IN
FRANCE
TRAXION

NOUVEAU!

+ LÉGER DE CO₂

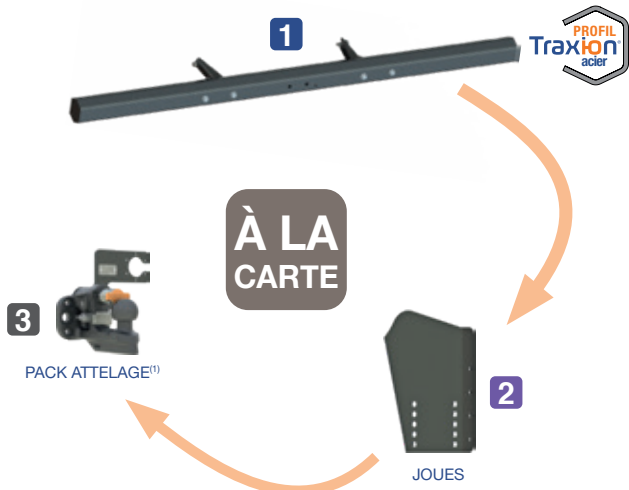
MONTAGE HOMOLOGUÉ avec visserie en M12⁽²⁾ - M14 - M16

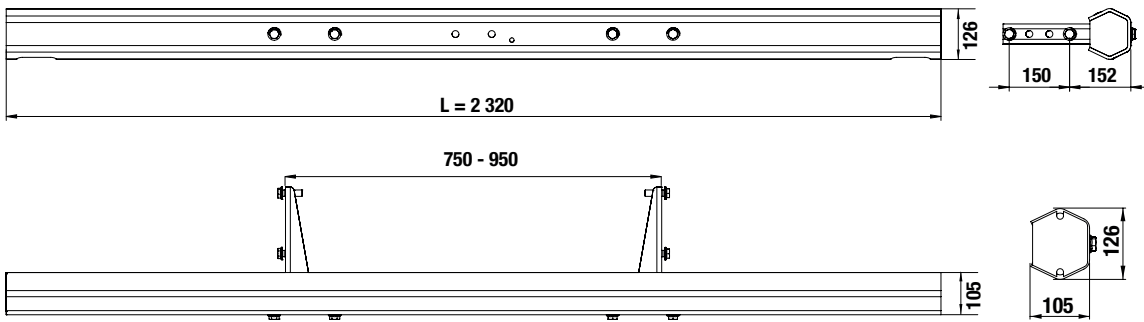
EN DÉTAIL

- Ensemble homologué BAE + attelage
- Pour montage du crochet mixte
- Joues très courtes adaptées aux porteurs à châssis à pans inclinés / coupés (ex. porte-chars, dépanneuses)
- Disponible en version remorquante homologuée R55
- 20 à 30 % plus légères que les solutions actuellement sur le marché
- Carrossage facilité par l'absence de plis sur le haut intérieur de la joue
- Montage boulonné intérieur ou extérieur châssis
- Pré-perçage des joues pour adapter la hauteur de la BAE / sol
- Possibilité de fixer tous types d'accessoires en façade et latéral
- Finition cataphorèse
- En option kits visserie M12⁽²⁾, M14 et M16 pour liaison au châssis

⁽²⁾ uniquement pour porteurs ≤ 18 T

⁽¹⁾HOMOLOGATION R55 UNIQUEMENT AVEC PACK ATTELAGE CONFORT T7085340

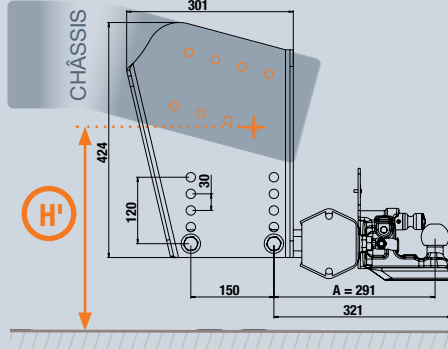
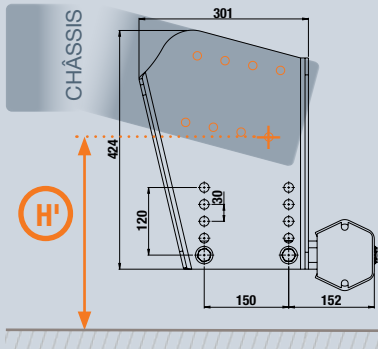




JOUES 424 mm⁽¹⁾

VERSION REMORQUANTE

COMMENT CHOISIR LA LONGUEUR DES JOUES ?



| Suspensions | Joues 424 mm |
|-------------|------------------|
| | $H' \leq 723$ mm |
| | $H' \leq 773$ mm |

⁽¹⁾à percer par le carrossier

H' = hauteur du sol au trou de fixation sur le longeron le plus bas



EXEMPLE D'IMPLANTATION SUR PORTEUR À PANS INCLINÉS

