

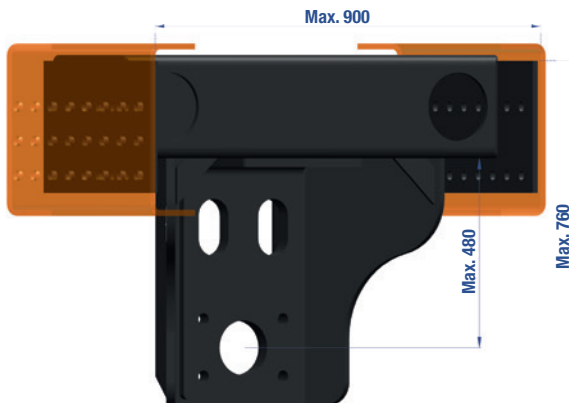
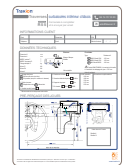
DONNÉES TECHNIQUES

Code générique	D(kN)	Dc (kN)	S (kg)	V(kN)
T5900000	190	130	1 000	75

HOMOLOGUÉ
R55

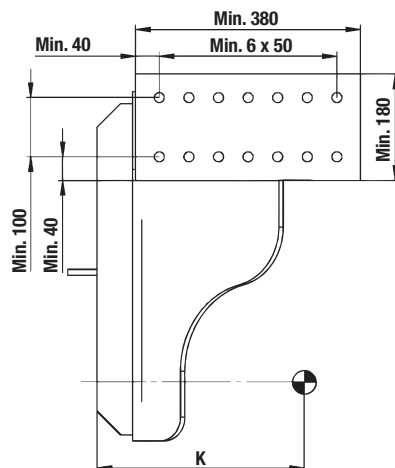


Formulaire de commande sur-mesure sur www.traxion.fr



EN DÉTAIL 

- Traverse mécano-soudée réalisée sur-mesure pour porteurs de 14 à 32 T.
- Finition cataphorèse
- 2 modèles pour répondre à tous les besoins de hauteurs
- En option :
 - Joles prépercées d'usine
 - Support de prises avec ouverture déportée à câble



Code article	Option
T5950100	Pré-perçage latéral en Ø 15 ou 17 mm
T5950145	Crochet Traxion monté sur traverse
T5205480	Kit visserie GEOMET M14
T5205490	Kit visserie GEOMET M16