

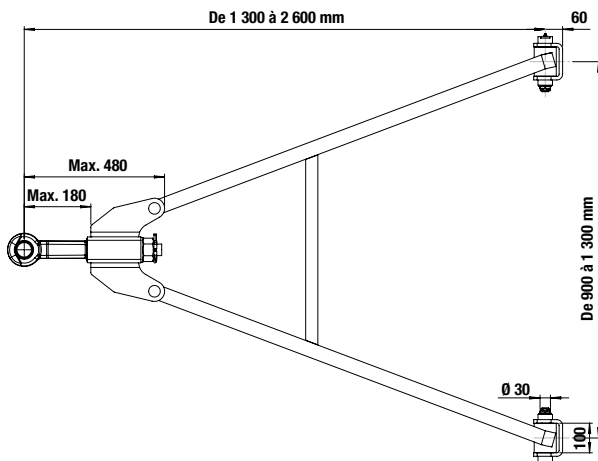
DONNÉES TECHNIQUES

D (kN)	Anneau inclus	Code article	
		1 300 à 1 850 mm	1 900 à 2 600 mm
130	BNA	<b>T5120130</b>	<b>T5120830</b>
	DIN50	<b>T5120132</b>	<b>T5120832</b>
	DIN40 <sup>(1)</sup>	<b>T5120234</b>	<b>T5120834</b>
160	BNA	<b>T5120160</b>	<b>T5120860</b>
	DIN50	<b>T5120162</b>	<b>T5120862</b>
200	BNA	<b>T5120200</b>	<b>T5120900</b>
	DIN50	<b>T5120202</b>	<b>T5120902</b>

<sup>(1)</sup> D max. 125 kN



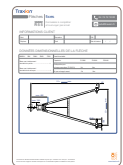
L'EFFORT DYNAMIQUE HORIZONTAL D (kN) DE LA FLÈCHE EST LIMITÉ À CELUI DE L'ANNEAU D'ATTELAGE UTILISÉ



HOMOLOGUÉ  
**R55**



Formulaire de commande sur-mesure sur [www.traxion.fr](http://www.traxion.fr)



EN DÉTAIL



- Livrées au choix avec anneau BNA, DIN40, DIN50, OTAN...
- 3 catégories de traction :
  - D = 130 kN → transport routier
  - D = 160 kN → semi-lourd
  - D = 200 kN → super lourd
- Finition cataphorèse
- Fabrication sur mesure avec corps de flèches entre 1 300 et 2 600 mm
- En standard, axes des mains de maintien avec Silentbloc
- Options : relevage mécanique, support de prises, passe-câbles...

