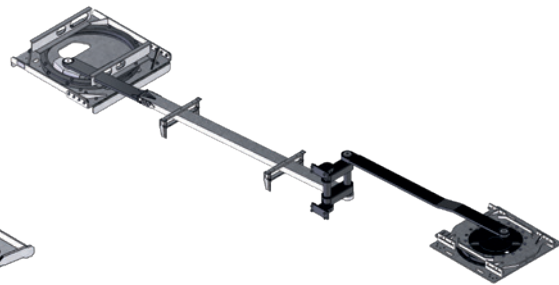


T5600000



VARIANTE AVEC TRINGLERIE COUDÉE



DONNÉES TECHNIQUES

Code générique	D (kN)	U (T)	C (T)
T5600000	130	16	10

HOMOLOGUÉ
R 55

HOMOLOGUÉ
R 79

HOMOLOGUÉ
R 10

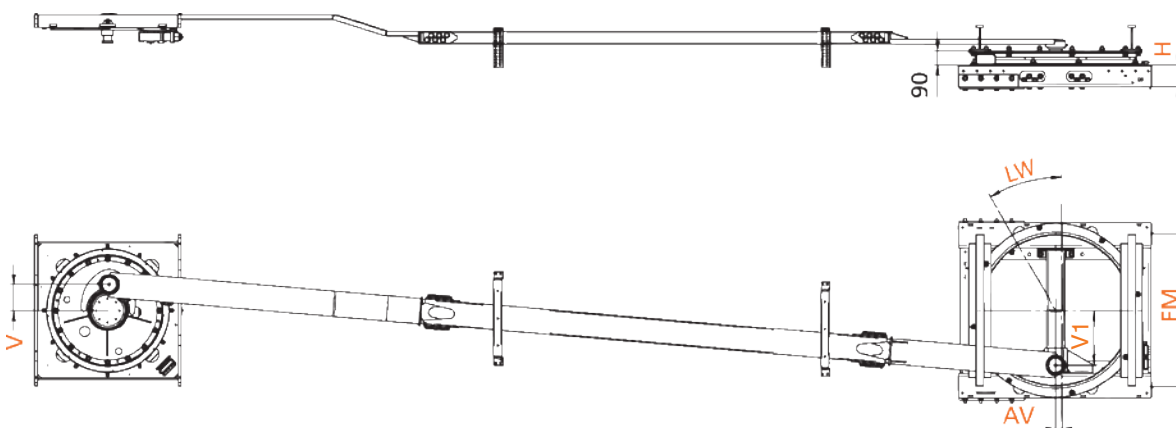
CONFORME
DIRECTIVE
2006/42/EC

EN DÉTAIL

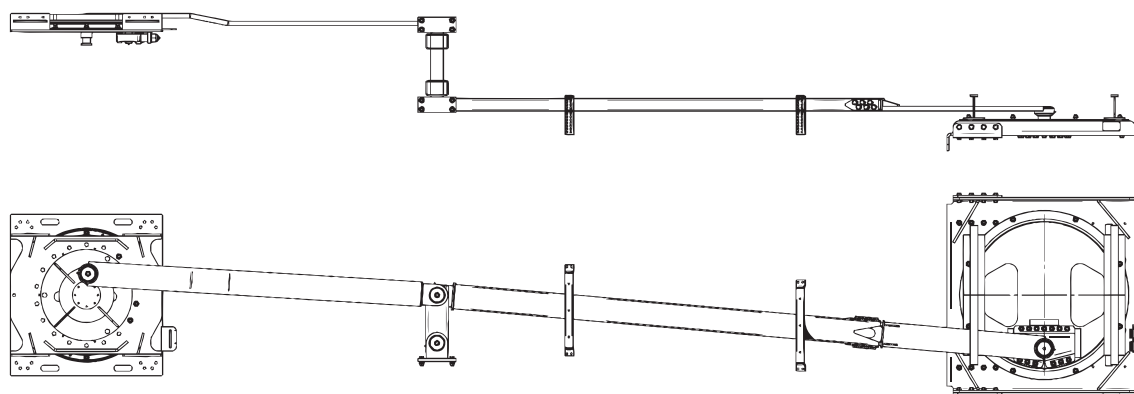
- Large gamme de systèmes d'essieux directeurs pour semi-remorques
- A commande mécanique ou hydraulique
- Pour semi-remorques 1, 2 et 3 essieux directeurs
- Avantages :
 - Moins d'usure des pneumatiques
 - Confort de conduite pour le chauffeur
 - Manœuvrabilité et stabilité améliorées
 - Meilleure tenue de route = plus de sécurité
 - Consommation de carburant réduite
 - Réduction des émissions
 - Entretien du véhicule simplifié



T5600000



VARIANTE AVEC TRINGLERIE COUDÉE



V (mm)	LW	FM (mm)	V1 (mm)	H (mm)	AV (mm)
140	24°	980-1 100	300-350	100-140	40
	28°				
	21°	1 200-1 300	300-450		
	18°				
165	28°	980-1 100	300-350		
	33°				
	21°	1 200-1 300	300-450		
	24°				
180	30°	980-1 100	300-350		
	36°				
	23°	1200-1 300	300-450		
	26°				
200	34°	980-1 100	300-350		
	41°				
	26°	1200-1 300	300-450		
	30°				