
 POUR ANNEAUX  
DIN50


OPTION CAMÉRA



## DONNÉES TECHNIQUES

Code article		T2500410 <sup>(1)</sup>	T2500420 <sup>(1)</sup>	T2502510	T2502520
Type		E50			
Ouverture		Haute	Basse	Haute	Basse
Led en cabine		Option			
Montage	G145	D (kN)	100		
		Dc (kN)	70		
		V (kN)	25		
	G150	D (kN)			200
		Dc (kN)			135
		V (kN)			75
S (kg)		900		1 000 <sup>(2)</sup>	
Poids (kg)		40		43	
Classe		C50-4		C50-X	

HOMOLOGUÉ  
**R55**

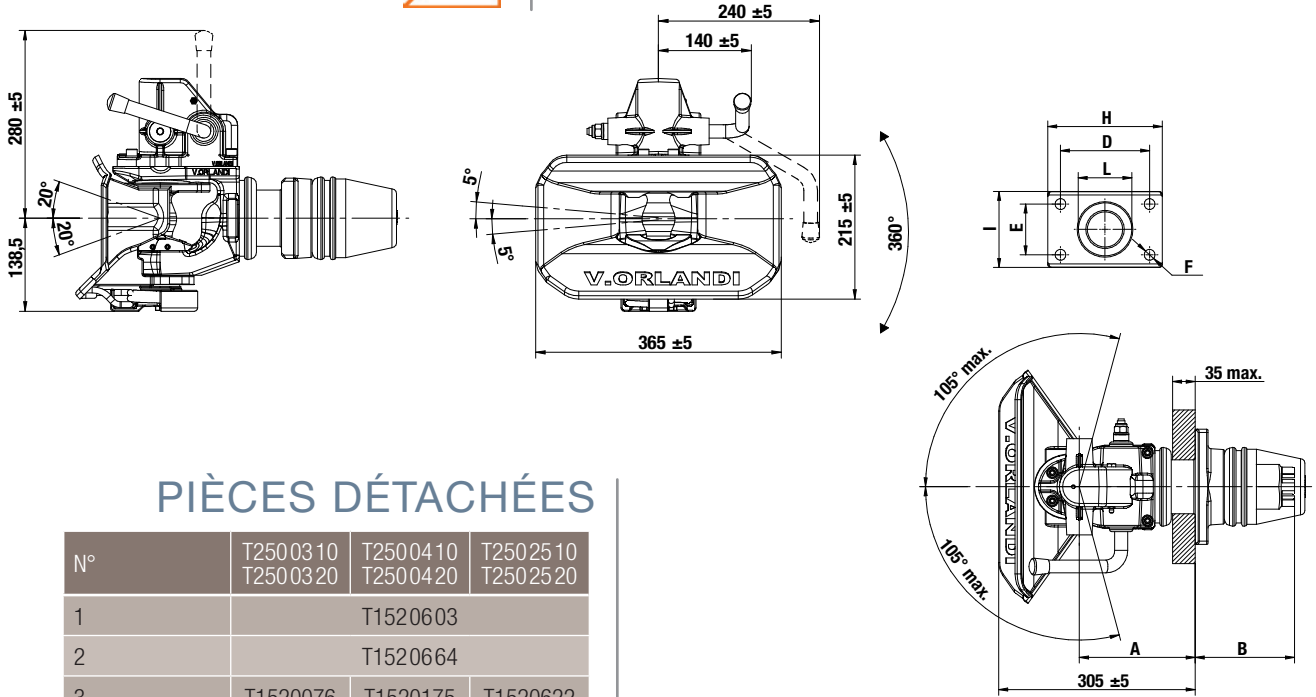
## EN DÉTAIL

- Faciles à monter, simples à utiliser
- Une gamme complète homologuée
- Entièrement automatique pour la sécurité
- En option pour plus de sécurité : dispositif de contrôle en cabine
- Montages sur traverses d'entraxe :
  - 120 x 55 mm (G135)
  - 140 x 80 mm (G145)
  - 160 x 100 mm (G150)
- Versions spéciales très fort tonnages

Code article		T2500310	T2500320
Type		E50	
Ouverture		Haute	Basse
Led en cabine		Option	
Montage	G135	D (kN)	70
		Dc (kN)	50
		V (kN)	18
S (kg)		650	
Poids (kg)		37	
Classe		C50-3	

<sup>(1)</sup> Schémas techniques et pièces de rechange disponibles sur demande

<sup>(2)</sup> Si S=2 500 kg, alors V=50 kN

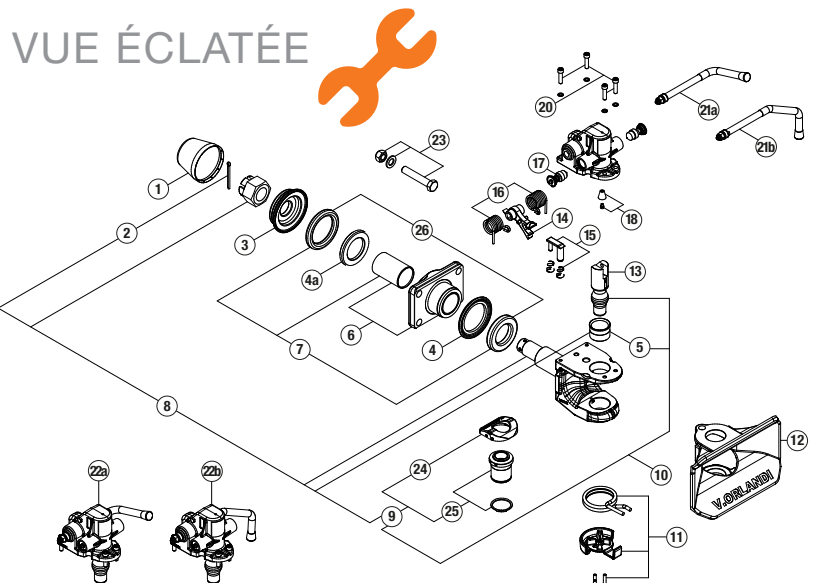


PIÈCES DÉTACHÉES

N°	T250 03 10 T250 03 20	T250 04 10 T250 04 20	T250 25 10 T250 25 20
1		T1520603	
2		T1520664	
3	T1520076	T1520175	T1520622
4	T1520771	T1520770	T1520173
4a			T1520688
5		T1520604	
6	T1520772	T1520195	T1520617
7	T1520217	T1520183	T1520618
8 (2, 5, 9M <sup>(1)</sup> )	T1520773		T1520607
8 (2, 5, 9P <sup>(2)</sup> )	T1520774		T1520608
9 M (24M <sup>(1)</sup> , 25)	T1520609		
9P (24P <sup>(2)</sup> , 25)	T1520610		
10M <sup>(1)</sup> (5, 9M <sup>(1)</sup> , 13)	T1520625		
10P <sup>(2)</sup> (5, 9P <sup>(2)</sup> , 13)	T1520626		
11	T1520529		
12	T1520193		
13	T1520619		
14	T1520188		
15	T1520179		
16	T1520178		
17	T1520181		
18	T1520091		
20	T1520185		
21a	T1520186		
21b	T1520187		
22a	T1520620		
22b	T1520621		
23 <sup>(3)</sup>	T1520130	T1520131	T1520132
24M <sup>(1)</sup>	T1520614		
24P <sup>(2)</sup>	T1520613		
25	T1520611		
26	T1520165	T1520227	T1520649

Modèle	A mm	B mm	C mm	D mm	E mm
T250 03 10 T250 03 20	171,5	151,5	448	120	55
T250 04 10 T250 04 20	175	148		140	80
T250 25 10 T250 25 20	178	140	443	160	100

Modèle	F mm	G mm	H mm	I mm	L mm
T250 03 10 T250 03 20	Ø 15	20	155	90	Ø 73,9
T250 04 10 T250 04 20	Ø 17		180	120	Ø 83,9
T250 25 10 T250 25 20	Ø 21	25	200	140	Ø 93,9



<sup>(1)</sup> Métallique  
<sup>(2)</sup> Plastique  
<sup>(3)</sup> Non compris dans la fourniture du crochet