


 POUR ANNEAUX  
DIN40

 OPTION  
OUVERTURE  
PNEUMATIQUE


## DONNÉES TECHNIQUES

Code article		T2403010	T2403020	T2404010	T2404020
Type		E403		E404	
Ouverture		Haute	Basse	Haute	Basse
Led en cabine		Option			
Entraxe	G135	D (kN)	70		
		Dc (kN)	70		
		V (kN)	28		
	G145	D (kN)			110
		Dc (kN)			92
		V (kN)			38
S (kg)		700		1 000	
Poids (kg)		34		35,5	
Classe		S			

HOMOLOGUÉ

**R55**

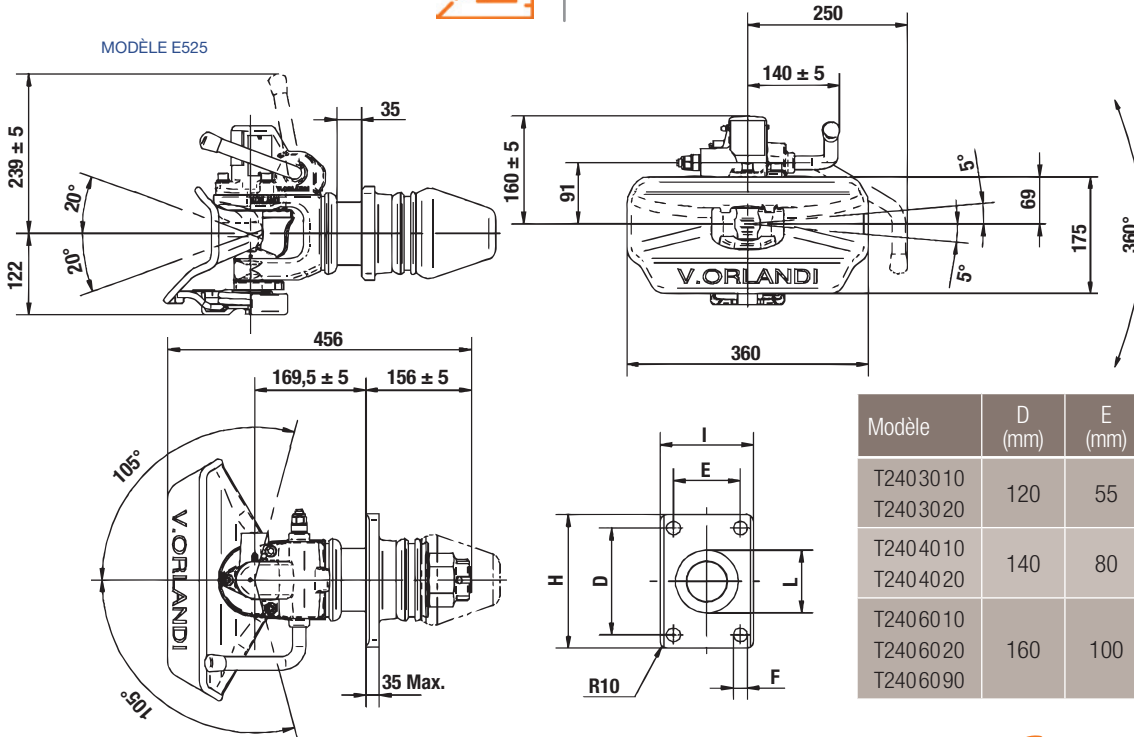
## EN DÉTAIL



- Faciles à monter, simples à utiliser
- Une gamme complète homologuée
- Ouvertures manuelle et pneumatique
- Pour plus de sécurité, dispositif de contrôle en cabine (en option)
- Montages sur traverses d'entraxe :
  - 120 x 55 mm (G135)
  - 140 x 80 mm (G145)
  - 160 x 100 mm (G150)

Code article		T2406010	T2406020	T2406090 <sup>(1)</sup>
Type		E406		
Ouverture		Haute	Basse	Pneumatique
Led en cabine		Option		Oui
Entraxe	G150	D (kN)	150	
		Dc (kN)	100	
		V (kN)	42	
S (kg)		1 000		
Poids (kg)		37,5		42
Classe		S		

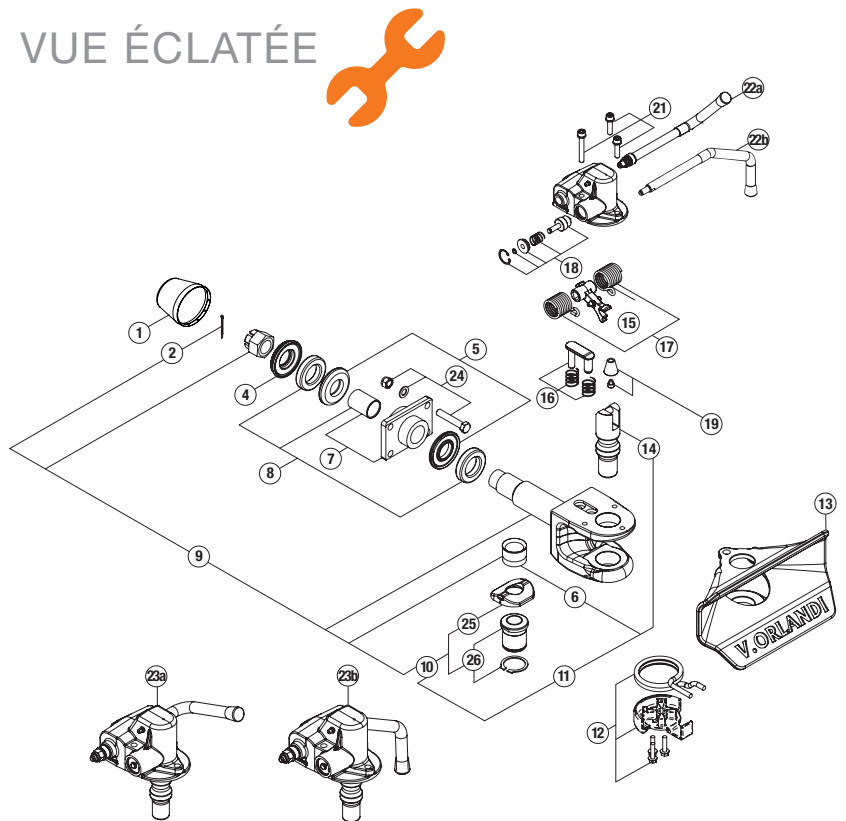
<sup>(1)</sup> Réf. non tenue sur stock



Modèle	D (mm)	E (mm)	F (mm)	H (mm)	I (mm)	L (mm)
T2403010 T2403020	120	55	Ø 15	155	90	Ø 73,9
T2404010 T2404020	140	80	Ø 17	180	120	Ø 83,9
T2406010 T2406020 T2406090	160	100	Ø 21	200	140	Ø 93,9

### PIÈCES DÉTACHÉES VUE ÉCLATÉE

N°	T2403010 T2403020	T2404010 T2404020	T2406010 T2406020 T2406090
1		T1520603	
2		T1520064	
4	T1520076	T1520175	
5	T1520216	T1520189	
6		T1520149	
7	T1520182	T1520195	T1520192
8	T1520217	T1520183	
9		T1520494	
10		T1520495	
11		T1520303	
12		T1520529	
13		T1520304	
14		T1520305	
15		T1520306	
16		T1520307	
17		T1520308	
18		T1520309	
19		T1520310	
21		T1520312	
22a		T1520186	
22b		T1520187	
23a		T1520313	
23b		T1520314	
24 <sup>(1)</sup>	T1520130	T1520131	T1520132
25		T1520315	
26		T1520498	



<sup>(1)</sup> Non compris dans la fourniture du crochet