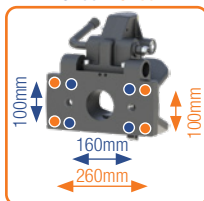


DOUBLE ENTRAXE
G150 + G260



POUR ANNEAUX BNA



BOÎTIER FERMÉ



SPÉCIAL HAYONS



DONNÉES TECHNIQUES

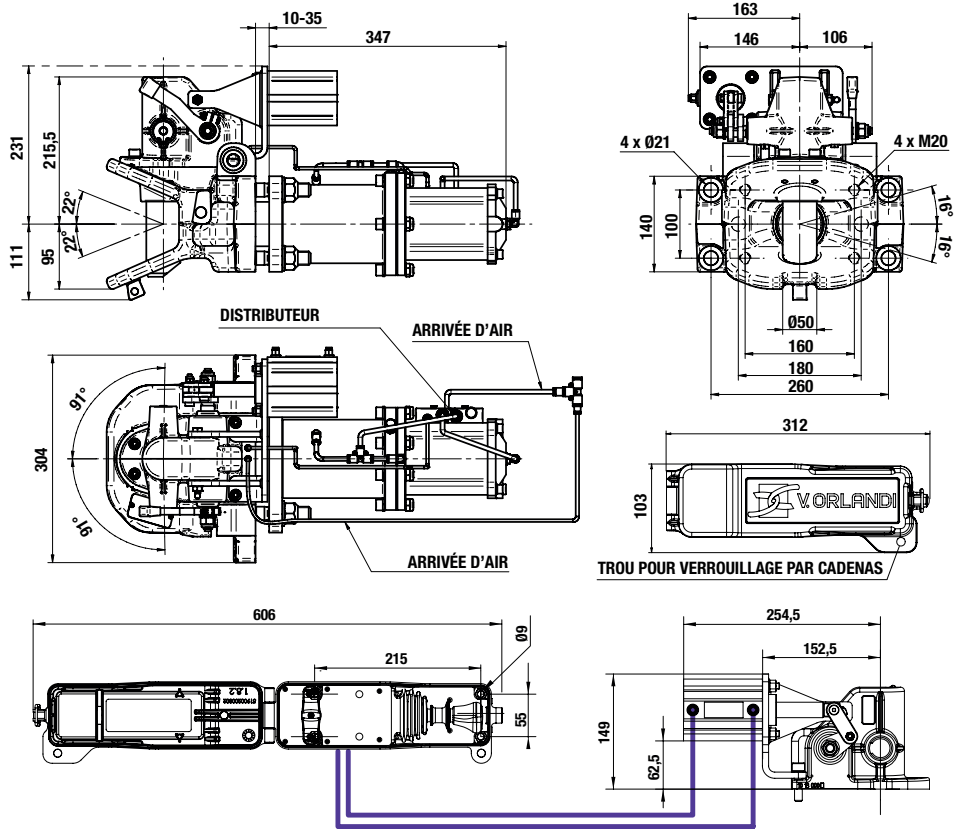
Code article		T268 20 80	
Type		MV50	
Rattrapage de jeux		Oui	
Ouverture déportée		Pneumatique	
Led en cabine		Oui	
Montage	G150	D (kN)	190
		Dc (kN)	135
		V (kN)	85
	G260	D (kN)	200
		Dc (kN)	140
		V (kN)	90
S (kg)		1 000	
Poids (kg)		62	
Classe		S	

Code article		T1520645	
Désignation		Kit visserie montage en G260	

HOMOLOGUÉ
R55

EN DÉTAIL

- Simple et fiable pour manœuvres d'ouverture à distance
- Confort + sécurité : rattrapage de jeux oléopneumatique (air / huile)
- Ouverture déportée pneumatique ultra-compacte pour tous montages surbaissés dont hayons élévateurs
- Actionneur dans boîtier aluminium cadénassable / 2 LED de position
- Entièrement automatique pour la sécurité
- Ouverture manuelle possible si défaut de pression d'air
- Entretien simplifié avec graisseurs accessibles



PIÈCES DÉTACHÉES

VUE ÉCLATÉE



N°	T5204228
1	T1520733
2	T1520734
4, 6, 7, 8, 8a	T1520509
9, 10, 11, 13	T1520735
34	T1520666
35	T1520667
36	T1520252
37	T1520251
38	T1520228
39	T1520664
40	T1520736
41	T1520767
42	T1510011

