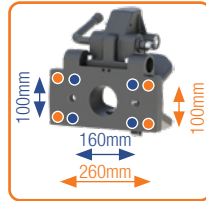
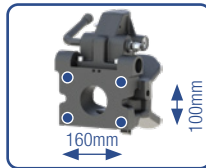


PLATINE A
DOUBLE ENTRAXE
G150 + G260



PLATINE B
ENTRAXE G150 SEUL



POUR ANNEAUX BNA



HOUSSE DE PROTECTION



OPTION CAMÉRA



DONNÉES TECHNIQUES

Code article	T2681210	T2682010	T2682020	T2682025	T2685320
Type	MV50				MV53
Rattrapage de jeux	Non	Oui			
Ouverture poignée	Haute		Basse		
Led en cabine	Option				
Platine	A ⁽¹⁾		B	A ⁽¹⁾⁽²⁾	
Montage	G150	D (kN)	190		
		Dc (kN)	135		
		V (kN)	85		
	G260	D (kN)	200		
		Dc (kN)	140		
		V (kN)	90		
	G150 + G260	D (kN)	200		
		Dc (kN)	160		
		V (kN)	140		
S (kg)	1 000				
Poids (kg)	32	55	50	55	
Classe	S				

Option T595 01 45

Kit traverse et crochet Traxion assemblés prêt-à-monter sur le châssis, inclus visserie



HOMOLOGUÉ
R55

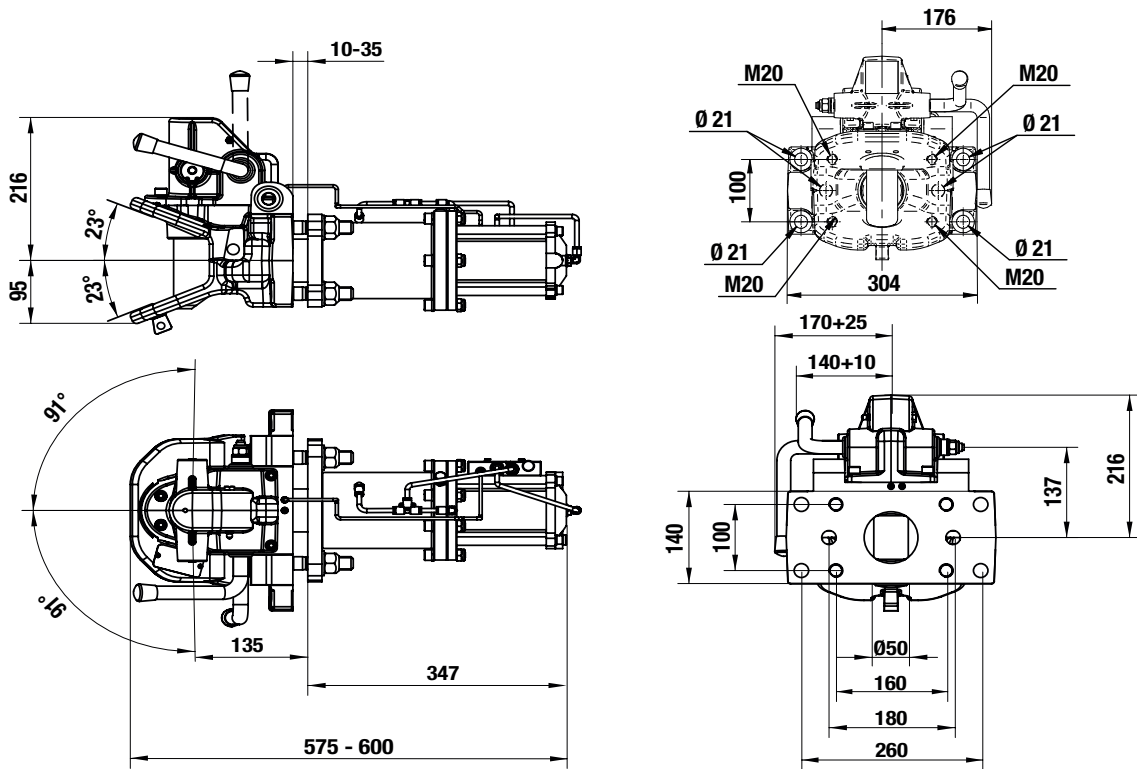
EN DÉTAIL



- Simple, fiable et robuste
- Confort + sécurité : rattrapage de jeux oléopneumatique (air / huile)
- Compact pour implantations sur bennes et *finisher*
- Entièrement automatique pour la sécurité
- Platines pour montage sur toutes traverses d'origine
- Entretien simplifié avec graisseurs accessibles
- Témoins de sécurité mécaniques indiquant positions ouverte / fermée

Code article	Désignation
T5221550	Housse Traxion manuel
T1520645	Kit visserie montage en G260 seul
⁽¹⁾ T5802080	Entretoise pour montage intérieur sur traverse d'origine MAN
⁽¹⁾ T5802090	Entretoise pour montage extérieur sur traverse d'origine DAF

⁽²⁾ crochet gamme lourde à monter sur traverses TFC-HD



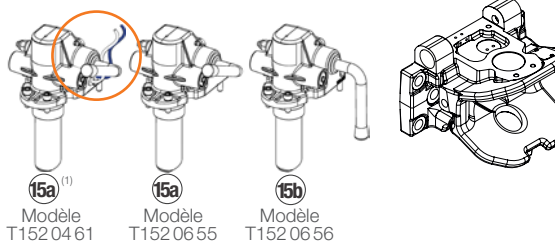
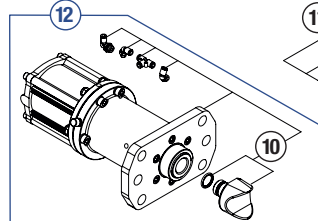
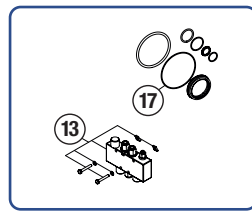
PIÈCES DÉTACHÉES

VUE ÉCLATÉE



N°	T268 2010 ⁽¹⁾ T268 2020 ⁽¹⁾ T268 2025 ⁽¹⁾	T268 1210	T268 2010 T268 2020 T268 2025 T268 5320
1		T1520454	
2		T1520455	
3		T1520456	
4		T1520458	
5		T1520178	
6		T1520091	
7		T1520181	
8	T1520459		T1520633
9a		T1520186	
9b		T1520561	
10	T1520460		T1520460
11	T1520462		T1520637
12		T1520638	
13		T1520639	
14		T1520506	
14a ⁽²⁾			T1520645
15a	T1520461		T1520655
15b	T1520470		T1520656
17			T1520740

SAV RATTRAPAGE DE JEUX



⁽¹⁾ en production jusqu'en 12/2015

⁽²⁾ visserie comprise uniquement pour le T268 5320