

EXEMPLE DE MONTAGE



AUTRES COMBINAISONS POSSIBLES

DONNÉES TECHNIQUES

Code article	Désignation	Longueur (mm)	Hauteur (mm)	Poids (kg)
T7080300	Profil hexagonal acier + supports	2 320	126	50
T7080520	Joues courtes (paire)		630	33
T7080580	Joues longues (paire)		750	38
T7081400	Bras courts (paire)	524		17
T7081410	Bras longs (paire)	724		23
T5205212	Kit visserie M12			4
T5205214	Kit visserie M14			5,5
T5205216	Kit visserie M16			7
T7085340	Pack attelage			6

HOMOLOGUÉ  
R58.03  
HOMOLOGUÉ  
R55

MADE IN  
FRANCE  
TRAXION

NOUVEAU!

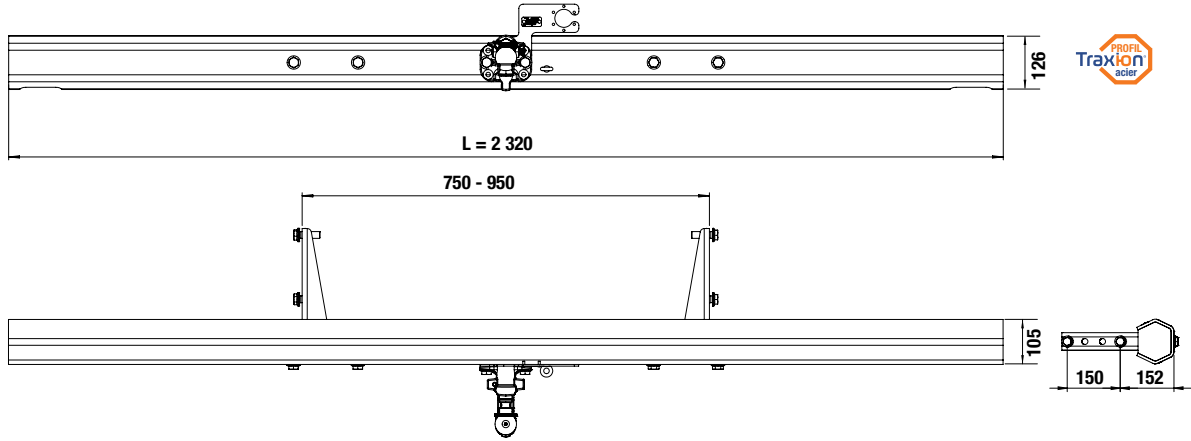
+  
LÉGER  
DE CO2

EN DÉTAIL 

Montage homologué  
avec visserie en  
M12 - M14 - M16

- Ensemble homologué BAE + attelage
- Pour montage du crochet mixte (cf. p.28)
- Composition à la carte : toutes combinaisons de profils + joues + bras possibles
- Deux hauteurs de joues 630 et 750 mm
- Deux longueurs de bras 524 et 724 mm
- 20 à 30 % plus légères que les solutions actuellement sur le marché
- Carrossage facilité par absence de plis sur le haut intérieur de la joue
- Montage boulonné intérieur ou extérieur châssis
- Pré-perçage des joues pour adapter la hauteur de la BAE / sol
- Possibilité de fixer tous types d'accessoires en façade et latéral
- Finition cataphorèse
- En option kits visserie M12, M14 et M16 pour liaison au châssis

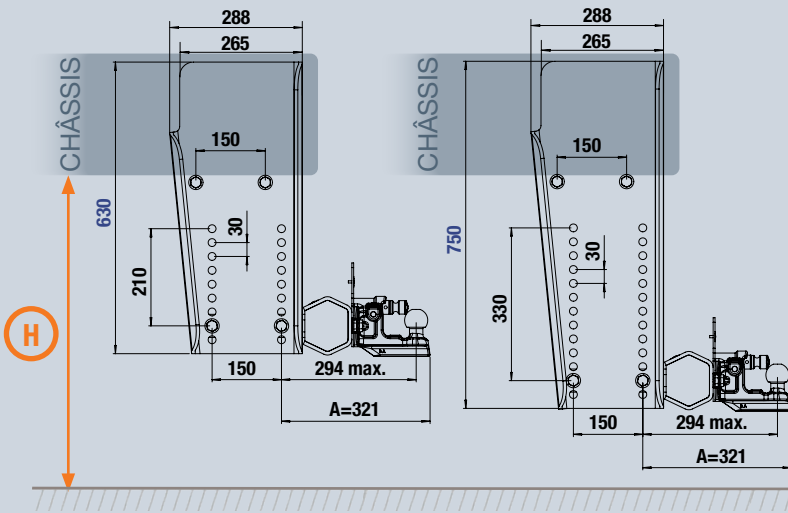




JOUES 630 mm

JOUES 750 mm

COMMENT CHOISIR LA LONGUEUR DES JOUES

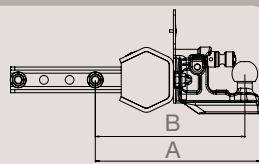


Suspensions	Joues 630 mm	Joues 750 mm
Pneumatiques	H ≤ 853 mm	H ≤ 903 mm
Mécaniques	H ≤ 973 mm	H ≤ 1 023 mm

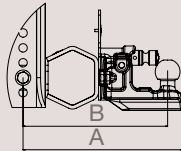
MONTÉ SUR

ACIER HEXAGONAL

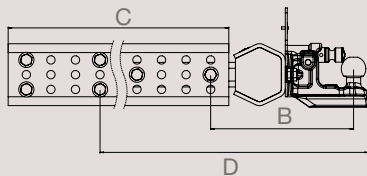
SUPPORT  
TUBE



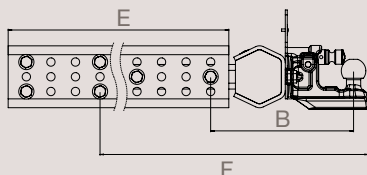
JOUES



BRAS 524 mm



BRAS 724 mm



A (mm)	B (mm)	C (mm)	D (mm) max	E (mm)	F (mm) max
321	294	524	621	724	821