

DONNÉES TECHNIQUES

Code article		T2901100
Type		GS900
Entraxe 160 x 100 mm	D (kN)	
	Dc (kN)	150
	V (kN)	110
S (kg)		1 000
		2 500
Poids (kg)		86
Classe		T

OPTIONS

T5204250 Capteur de braquage max.		
T1510003	T1510017	T1510018
LED	Faisceau avec capteur inductif	Visserie + fixation
		

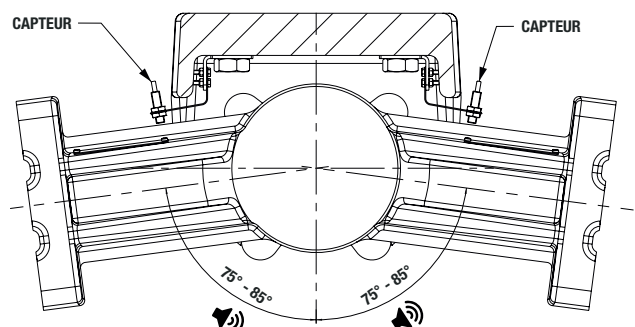
HOMOLOGUÉ

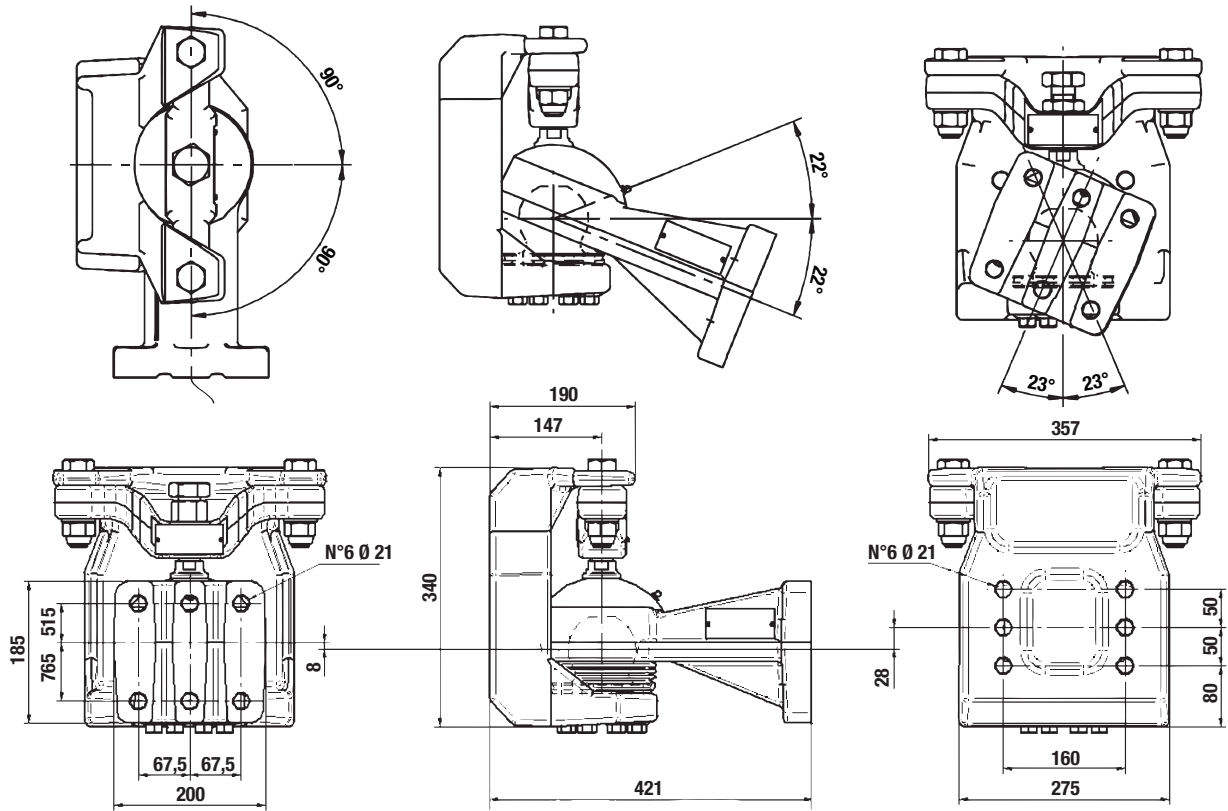
R55

EN DÉTAIL



- Pour système d'attelage sphérique à très forte capacité
- Convois attelés permanents tels que porte-voitures, porte-caravanes ou mobil-homes
- Pose simple, réglages précis
- Entretien réduit : graisseurs, coupelle bronze
- Très grande durabilité
- Conduite confortable sans à-coups
- Finition cataphorèse
- Kit visserie fourni





PIÈCES DÉTACHÉES

VUE ÉCLATÉE



N°	T2901100 ⁽¹⁾
1	T1520467
2	T1520323
3	T1520468
4	T1520325
5	T1520326
6	T1520327
7	T1520439
8	T1520469
3+8	T1520489

⁽¹⁾ Version antérieure nous contacter

