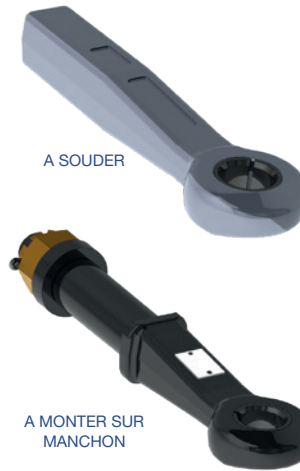


A BOULONNER



A SOUDER

A MONTER SUR MANCHON

POUR CROCHETS DIN50



DONNÉES TECHNIQUES

Code article	T4502010	T4503010 ⁽¹⁾	T4505015	T4505025
D (kN)	190	250	200	
Dc (kN)			140	135
V (kN)			75 50	90 64,8
S (kg)			1 000 2 500	
Poids (kg)	11	12,5	11,2	17

⁽¹⁾ Manchon **T1531041** à commander séparément

HOMOLOGUÉ
R55

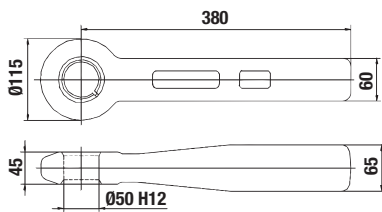
EN DÉTAIL



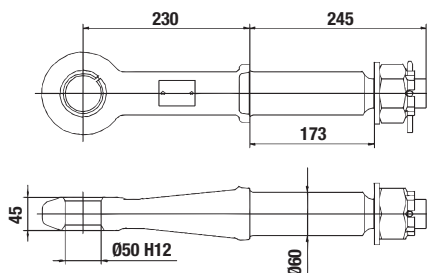
- Une gamme complète homologuée
- Des modèles à platine à boulonner, à souder ou à monter sur manchon à souder
- Des capacités adaptées à toutes les remorques
- Accessoires : kits visseries, platines à souder pour montage sur timon, manchons à souder, bagues d'usure

SCHÉMAS TECHNIQUES

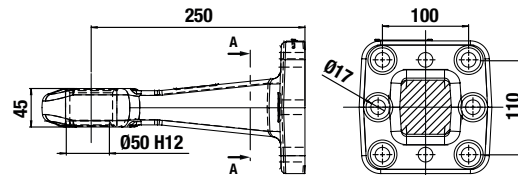
T4502010



T4503010



T4505015 - VISSERIE INCLUSE



T4505025

