



POUR CROCHETS  
BNA



100 %  
ORLANDI  
ORIGINE GARANTIE

## DONNÉES TECHNIQUES

Code article	T468 50 35
Entraxe A x B (mm)	160
D (kN)	200
Dc (kN)	140
V (kN)	90
S (kg)	1 000
Poids (kg)	21,5

HOMOLOGUÉ

R55

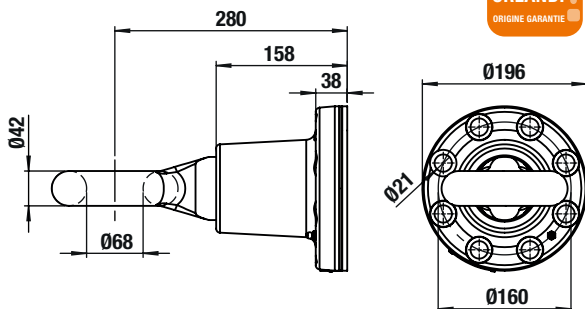
## EN DÉTAIL



- Une gamme complète homologuée à boulonner
- Des anneaux conçus pour la route et le chantier
- Les capacités les plus élevées du marché
- Protection par cataphorèse
- Fourni avec kit visserie
- Accessoires : platines à souder, simple ou multi-hauteurs, adaptateur DIN en BNA

## SCHÉMAS TECHNIQUES

T4685035 (visserie incluse)



100 %  
ORLANDI  
ORIGINE GARANTIE