

POUR SELLETES 2"

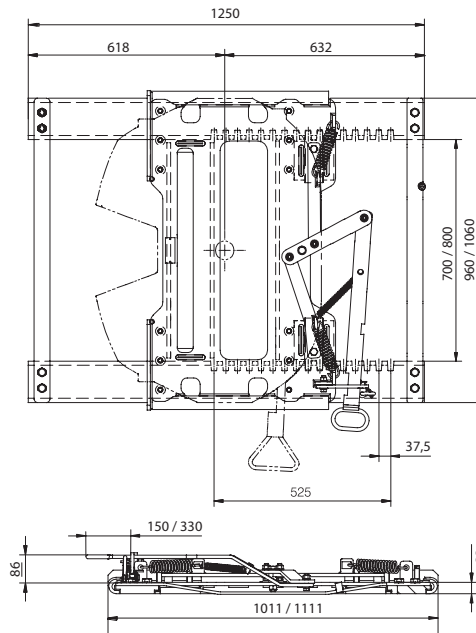
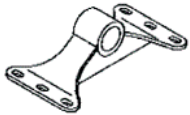


## DONNÉES TECHNIQUES

Code générique	Type	D (kN)	Charge verticale U (T)	Poids (kg)	Largeur avec cornières* (mm)	Dim. (mm)	Classe
T3500000**	FSL	152	20	120	780-900	1 250 x 960	J
T3501000				126	930	1 250 x 1 060	

\*non fournies

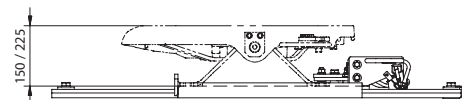
\*\*compatible uniquement avec support articulé



HOMOLOGUÉ  
**R55**

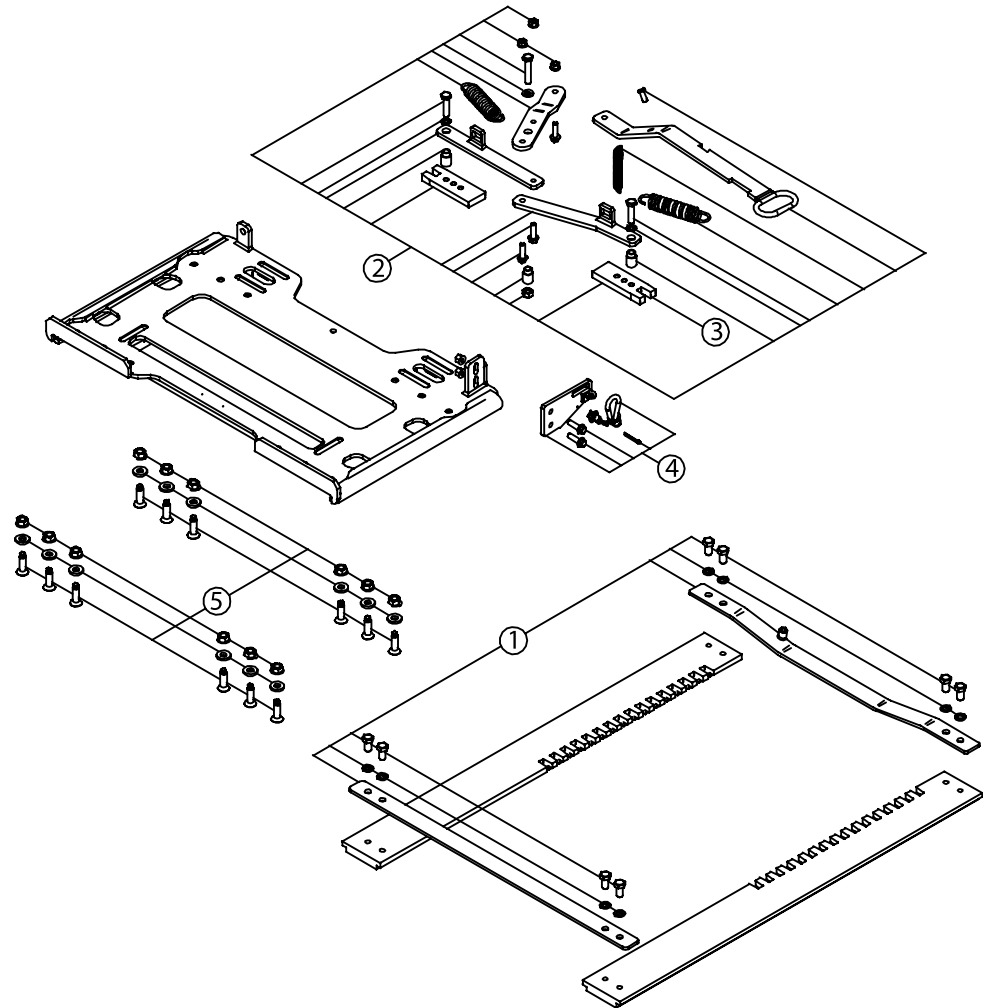
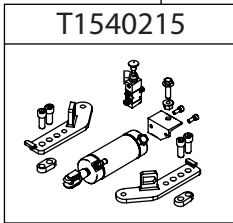
## EN DÉTAIL

- Système à coulisse par verrouillage manuel à crémaillère
- Déport de sellette sur course de 525 mm max. au pas de 37,5 mm
- Hauteur 86 mm hors-tout
- Permet une charge verticale (U) jusqu'à 20 T. sur le pivot
- En option :
  - Kit d'ouverture pneumatique (T1540215)
  - Support pré-percé avec oblongs pour adaptation au châssis du tracteur





Kit d'ouverture  
pneumatique ⑥



N°	Tous modèles	T3500000	T3501000
1		T1540204	T1540205
2	T1540206		
3	T1540207		
4	T1540208		
5	T1540209		
6	T1540215		

Ouverture XX	Plan de pose YY	Perçage (mm)	Largeur de châssis (mm) Z
00=manuelle	00 = non percé		0=780-900
01=pneumatique	01 = Mercedes Benz	12 x Ø22	1=930
	02 = Iveco	12x Ø18	
	03 = Scania	12 x Ø20	
	04 = Volvo Trucks	12 x Ø15,5	
	05 = Man	12 x Ø18	
	06 = Renault Trucks	12 x Ø15,5	
	07 = Daf	12 x Ø16	
	08 = Mercedes Actros 4	12 x Ø22	

Créez votre code article  
**T35 XX YY Z**  
 XX=ouverture  
 YY=plan de pose  
 Z=largeur du châssis

Visserie de liaison au châssis non incluse dans la fourniture