

POUR SELLETTES 2"



POUR SELLETTES 3,5"



POUR SELLETTES DOUBLE OSCILLATION



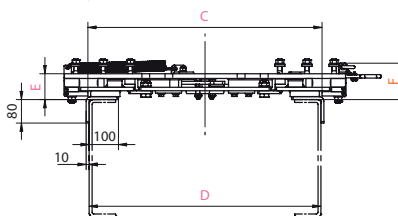
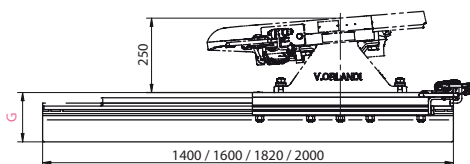
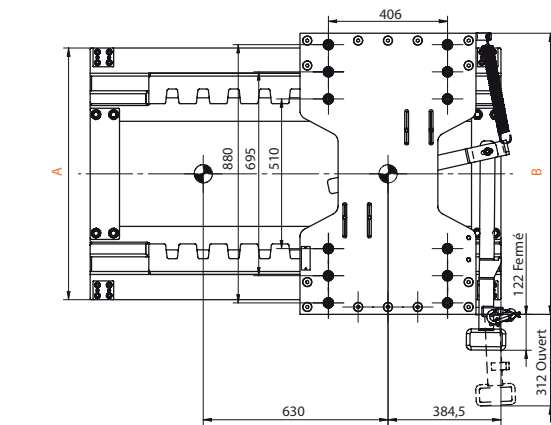
DONNÉES TECHNIQUES

Code générique	Type	D (kN)	Charge verticale U (T)	Poids (kg)	Largeur de châssis (mm)	Classe
T3750000	SHD	260	40	349	756-810	J
T3751000				313	840-865	

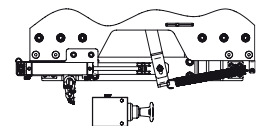
HOMOLOGUÉ
R55

EN DÉTAIL

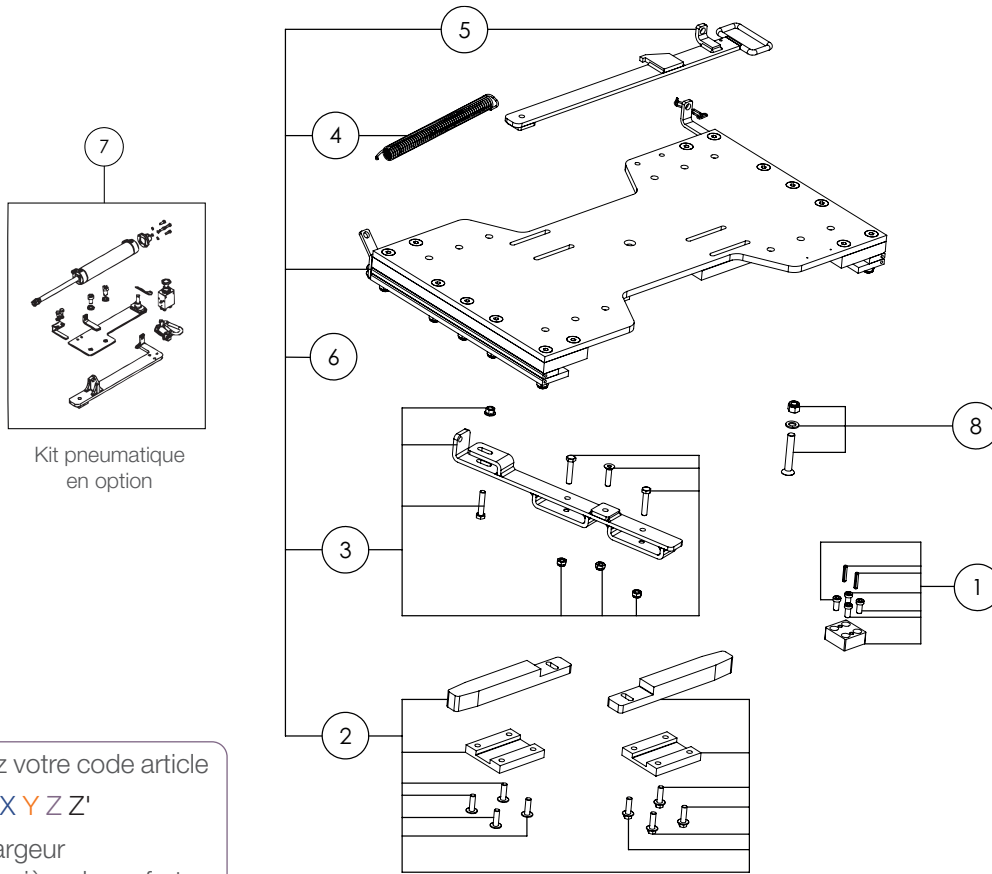
- Système à coulisse par verrouillage manuel à crémaillère
- Déport de sellette sur course de 525 mm max. au pas de 37,5 mm
- Hauteur 86 mm hors-tout
- Permet une charge verticale (U) jusqu'à 20 T. sur le pivot
- En option :
 - Kit d'ouverture pneumatique (T1540215)
 - Support pré-percé avec oblongs pour adaptation au châssis du tracteur



Option pneumatique



Code article	A (mm)	B (mm)	C (mm)	D (mm)	E (mm)	F (mm)	G (mm)
T3750000	Min. 858 Max. 912	Min. 958 Max. 1 012	798	Min. 756 Max. 810	88	124	168
T3751000	Min. 944 Max. 969	Min. 1 044 Max. 1 069	892	Min. 840 Max. 865	68	104	148



Kit pneumatique en option

Créez votre code article

T37 XX Y Z Z'

XX=largeur

Y=cornière de renfort

Z=ouverture

Z'=longueur

N°	Tous modèles	T3750000	T3751000	T3750001	T3751001
1	T1540303				
2		T1540304	T1540305	T1540304	T1540305
3	T1540306				
4	T1540307				
5		T1540308	T1540309	T1540310	T1540310
6		T1540311	T1540312	T1540313	T1540314
7				T1540315	T1540300
8*	T1540302				

Largeur (mm)
50 = étroit 756 - 810
51 = large 840 - 865

Cornière de renfort
0 = inclus
1 = non fourni

Ouverture
0=manuelle
1=pneumatique

Longueur totale (mm)	Course d'utilisation (mm)
0 = 1 400	630
1 = 1 600	840
L = 1 820	1 050
2 = 2 000	1 260
3 = 2 240	1 470
4 = 2 450	1 680
5 = 2 660	1 980
6 = 2 810	2 100
7 = 2 975	2 205
8 = 3 185	2 415
9 = 3 195	2 625

*non fourni